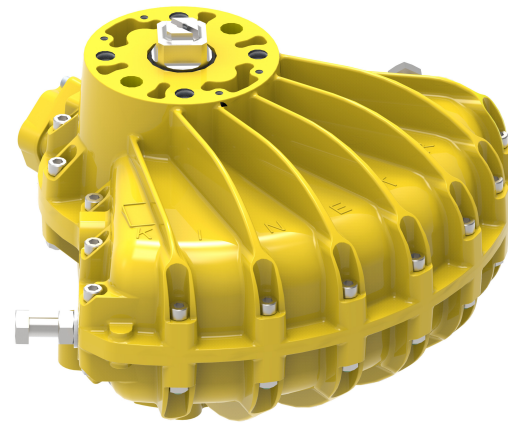
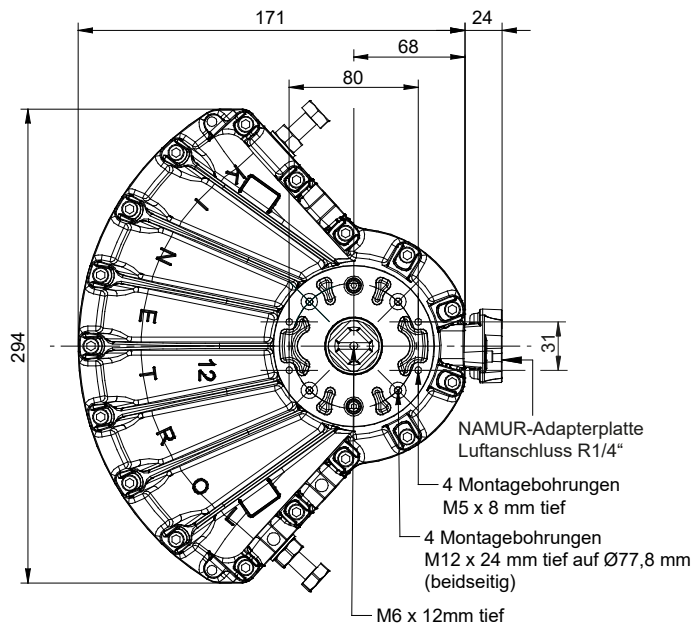
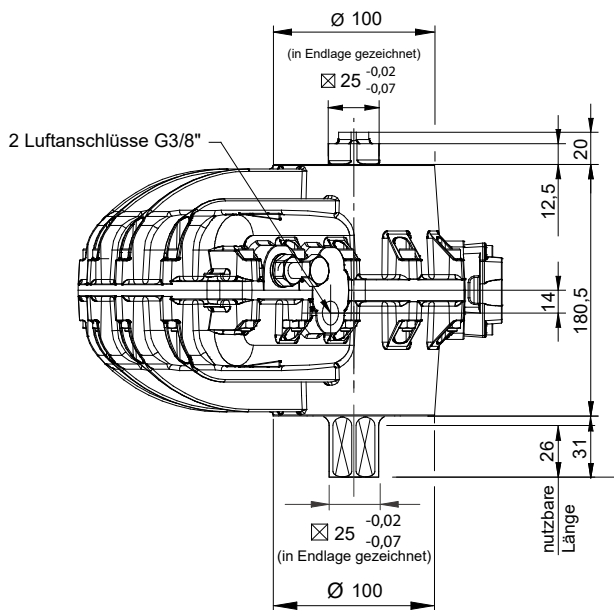


KINETROL-Schwenkantrieb, Standard-Ausführung nach VDI/VDE 3845 Modell 12B-100V / 124-100V (doppeltwirkend)



Schwenkantrieb, doppeltwirkend
Modell 12B-100V / 124-100V



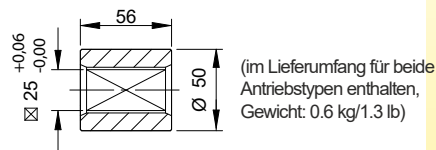
(Stellungsanzeiger in Endlage gezeichnet)

Ausführungen

Standard-Ausführung mit NAMUR-Platte:
Modell 12B-100V

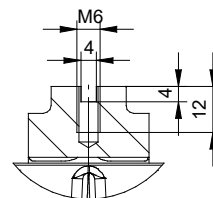
Standard-Ausführung ohne NAMUR-Platte:
Modell 124-100V

Standard-Kupplung



Details:

Schnittstelle nach VDI/VDE 3845



Allgemeine Daten

Drehmoment

575 Nm bei 7 bar
5000 lbf ins bei 100 psi

Arbeitswinkel (einstellbar)

80° - 102°
werkseitig eingestellt = 90°
(eingeschränkter Arbeitswinkel verfügbar)

Temperaturbereich

-40°C bis +80°C

Luftverdrängung

1410 cm³ / 86 in³

Beschichtung

Epoxydharz,
pulverbeschichtet

Drehmomente (Nm)

Modell	1.5	2.0	2.5	3.0	3.5	4.0	4.5	5.0	5.5	6.0	6.5	7.0 (bar)
12B-100V												
124-100V	103	147	190	232	275	319	360	403	446	490	532	575 (Nm)

Optionen

- Federschlusseinheiten, Federhub links- oder rechtsdrehend
- Hochtemperaturlösung: -20°C bis +100°C
- Endschaltereinheiten für AUF/ZU-Anzeige
- Tieftemperaturlösung: -54°C bis +60°C
- Anbau Magnetventil
- Modul für Federmittelstellung
- AP pneum. Stellungsregler
- Handnotgetriebe
- EL elektropneum. Stellungsregler
- Monitor (Stellungsanzeige)
- P3 on/off Stellungsregler
- 180°-Modul

KINETROL®

Stand 09/22

Irrtum und Änderungen vorbehalten

Gewicht
12B-100V: 6,84 kg / 15,07 lb
124-100V: 6,78 kg / 14,94 lb

Weitere Informationen finden Sie auf der Seite mit den Allgem. Spezifikationen.



Dietrich Schwabe GmbH
www.schwabe-sra.de