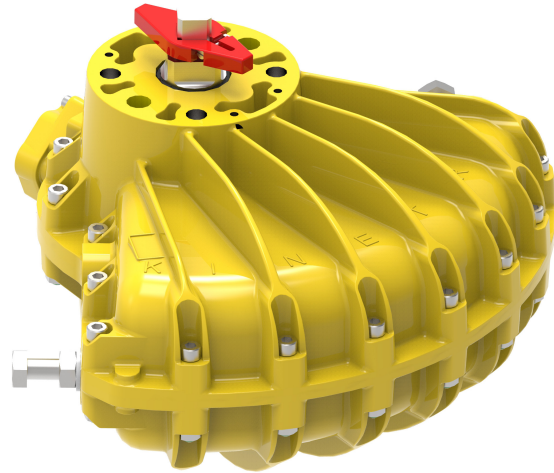
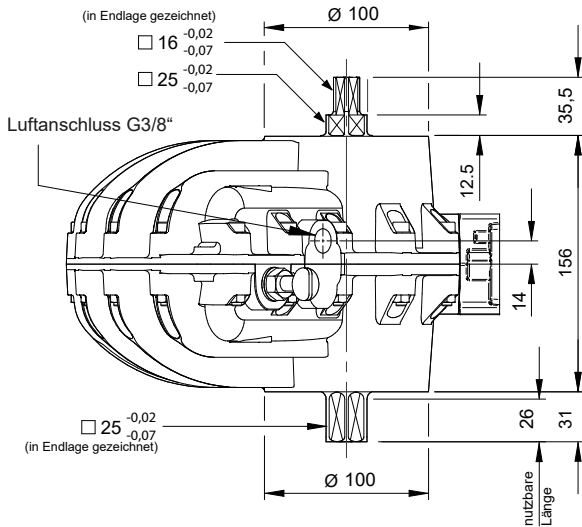


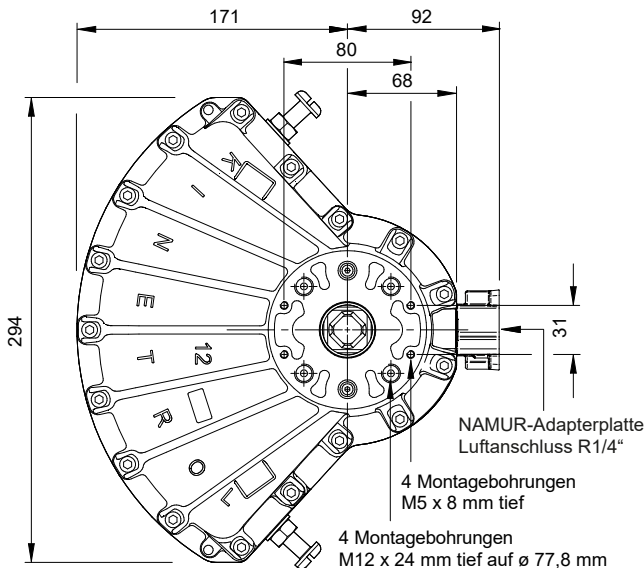
# KINETROL-Schwenkantrieb, Standard-Ausführung, doppeltwirkend Modell 12B-100 / 124-100



Schwenkantrieb, doppeltwirkend  
Modell 12B-100 / 124-100



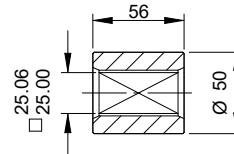
(Stellungsanzeiger in Endlage gezeichnet)



## Ausführungen

DIN-Ausführung mit NAMUR-Platte:  
Modell 12B-100

DIN-Ausführung ohne NAMUR-Platte:  
Modell 124-100



Standard-Kupplung  
(im Lieferumfang für beide  
Antriebstypen enthalten,  
Gewicht: 0,6 kg/1,3 lb)

## Allgemeine Daten

**Drehmoment**  
575 Nm bei 7 bar  
5000 lbf ins bei 100 psi

**Arbeitswinkel (einstellbar)**  
80° - 102°  
werksseitig eingestellt = 90°  
(eingeschränkter Arbeitswinkel verfügbar)

**Temperaturbereich**  
-40°C bis +80°C

**Luftverdrängung**  
1410,0cm<sup>3</sup> / 86.0in<sup>3</sup>

**Beschichtung**  
Epoxydharz,  
pulverbeschichtet

## Drehmomente (Nm)

Modell	1.5	2.0	2.5	3.0	3.5	4.0	4.5	5.0	5.5	6.0	6.5	7.0 (bar)
12B-100												
124-100	103	147	190	232	275	319	360	403	446	490	532	575 (Nm)

**Gewicht**  
12B-100: 6,76 kg / 14,90 lb  
124-100: 6,70 kg / 14,77 lb

Weitere Informationen finden Sie auf der Seite mit den Allgem. Spezifikationen.

## Optionen

- Federschlusseinheiten, Federhub links- oder rechtsdrehend
- Endschaltereinheiten für AUF/ZU-Anzeige
- Anbau Magnetventil
- AP pneum. Stellungsregler
- EL elektropneum. Stellungsregler
- P3 on/off Stellungsregler
- Monitor (Stellungsanzeige)
- Hochtemperatursausführung: -20°C bis +100°C
- Tieftemperatursausführung: -54°C bis +60°C
- Ausführung nach VDI/VDE 3845
- ISO-Adapter
- Handnotgetriebe
- Modul für Federmittelstellung
- 180°-Modul

