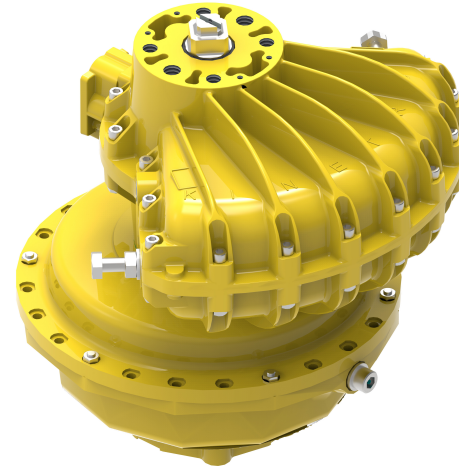
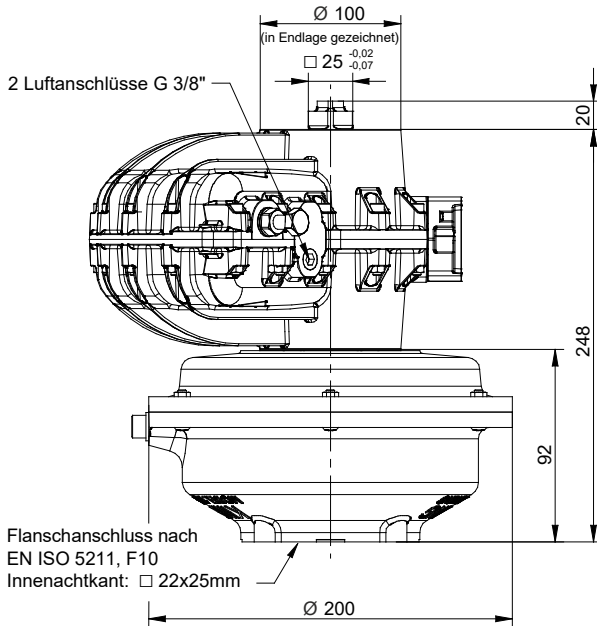


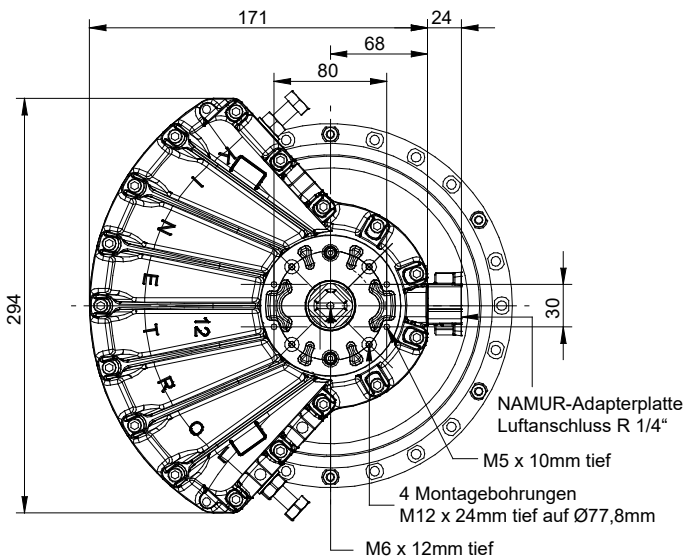
KINETROL-Schwenkantrieb, DIN-Ausführung nach VDI/VDE 3845 Modell 12AF120-4300V / 123F120-4300V (einfachwirkend)



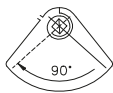
Schwenkantrieb, einfachwirkend
Modell 12AF120-4300 / 123F120-4300V



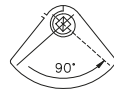
(Stellungsanzeiger in Endlage gezeichnet)



Federhub im Uhrzeiger-
sinn: Code - F120 -



Federhub im Gegenuhr-
zeigersinn: Code - F130 -



Ausführung

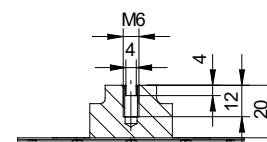
DIN-Ausführung mit NAMUR-Platte:
Modell 12AF120V
DIN-Ausführung ohne NAMUR-Platte:
Modell 123F120V

Montagebohrungen

Flanschanschluss nach EN ISO 5211
F10 4 x M10 x 16mm tief auf Ø102
Innenacktkant: □ 22 x 25mm tief

Details:

Schnittstelle nach VDI/VDE 3845



Allgemeine Daten

Drehmoment
204 Nm bei 5,5 bar
1810 lbf ins bei 80 psi

Arbeitswinkel (einstellbar)

80° - 102°
werksseitig eingestellt = 90°
(eingeschränkter Arbeits-
winkel verfügbar)

Temperaturbereich

-40°C bis +80°C

Luftverdrängung

1410cm³ / 86.0in³

Beschichtung

Epoxydharz,
pulverbeschichtet

Drehmomente (Nm)

Modell	Position des Luft- oder Federhubes	1.7	2.0	2.5	3.0	3.5	4.0	4.5	5.0	5.5	(bar)
12AF120-4300V	Anfang	54,0	68,8	87,2							(Nm)
123F120-4300V	Ende	42,9	57,6	75,9							(Nm)

Optionen

- Federhub links- (-120) oder rechtsdrehend (-130)
- Handnotgetriebe
- Endschaltereinheiten für AUF/ZU-Anzeige
- Monitor (Stellungsanzeige)
- Anbau Magnetventil
- 180°-Modul
- AP pneum. Stellungsregler
- Montageplatte für den Aufbau von Stellungsreglern, Endschaltermodulen und Stellungsanzeiger/Monitor
- EL elektropneum. Stellungsregler
- Hochtemperatursausführung: -20°C bis +100°C
- P3 on/off Stellungsregler
- Tieftemperatursausführung: -54°C bis +60°C

Gewicht
12AF120-4300V: 23,54 kg / 51.90 lb
123F120-4300V: 23,52 kg / 51.85 lb

Weitere Informationen finden
Sie auf der Seite mit den
Allgem. Spezifikationen.

