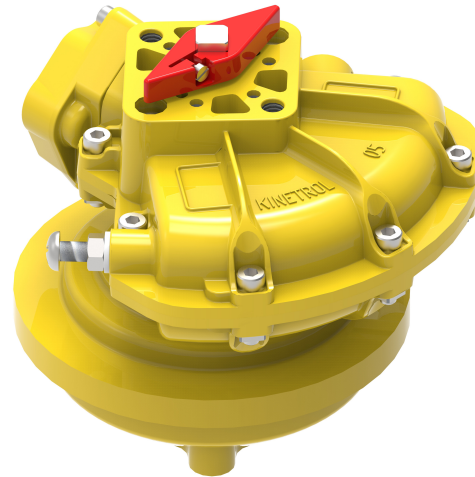
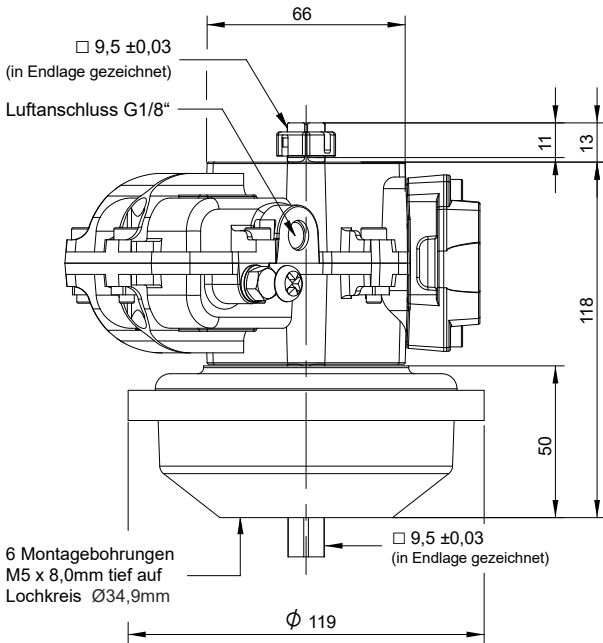


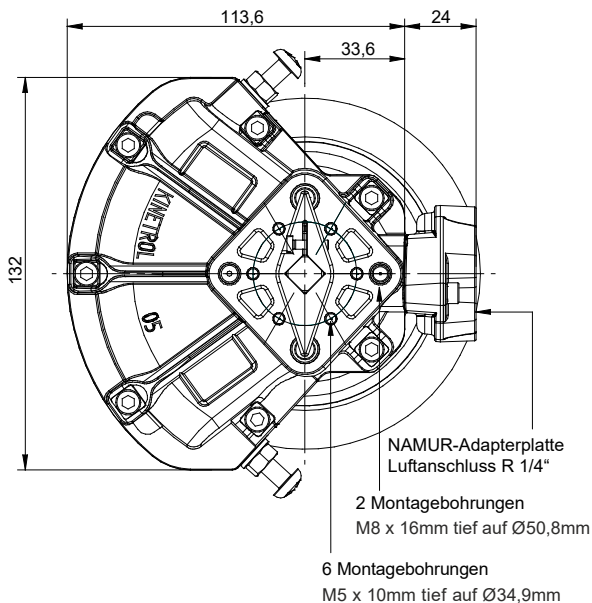
KINETROL-Schwenkantrieb, Standardausführung, einfachwirkend Modell 05B-120 / 054-120



Schwenkantrieb, einfachwirkend
Modell 05B-120 / 054-120



(in Endlage gezeichnet)



Ausführung

Standardsusführung mit NAMUR-Platte:

Modell 05B-120

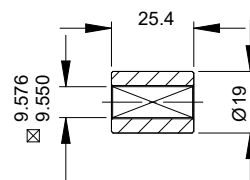
Standardausführung ohne NAMUR-Platte:

Modell 054-120

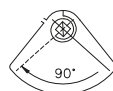
Standard-Kupplung

im Lieferumfang für beide Antriebstypen enthalten,

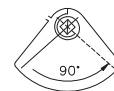
Gewicht: 0.04 kg/0.09 lb



Federhub im
Uhrzeigersinn
Code - 120 -



Federhub im
Gegenuhrzeigersinn
Code - 130 -



Allgemeine Daten

Drehmoment

17.5 Nm bei 5,5 bar
155 lbf ins bei 80 psi

Arbeitswinkel (einstellbar)

80° - 100°
werkseitig eingestellt = 90°
(eingeschränkter Arbeits-
winkel verfügbar)

Temperaturbereich

-40°C bis +80°C

Luftverdrängung

113 cm³ / 6.9 in³

Beschichtung

Epoxydharz,
pulverbeschichtet

Drehmomente (Nm)

Modell	Position des Luft- oder Federhubes	1.7	2.0	2.5	3.0	3.5	4.0	4.5	5.0	5.5	(bar)
05B-120	Anfang					13.0	14,9	16,4	18,7	20,9	(Nm)
054-120	Ende					8,5	10,7	13,0	15,6	17,5	(Nm)

Optionen

- Federhub links- (-120) oder rechtsdrehend (-130)
- Endschaltereinheiten für AUF/ZU-Anzeige
- Anbau Magnetventil
- AP pneum. Stellungsregler
- EL elektropneum. Stellungsregler
- P3 on/off Stellungsregler
- G $\frac{1}{4}$ Luftanschluss optional erhältlich
- Handnotgetriebe
- Monitor (Stellungsanzeige)
- 180°-Modul
- Ausführung nach VDI/VDE 3845
- Hochtemperatursausführung: -20°C bis +100°C
Tieftemperatursausführung: -54°C bis +60°C

KINETROL®

Stand 08/23

Irrtum und Änderungen vorbehalten

Gewicht
05B-120: 1,98 kg / 4.32 lb
054-120: 1,96 kg / 4.28 lb

Weitere Informationen finden
Sie auf der Seite mit den
Allgem. Spezifikationen.



Dietrich Schwabe GmbH
www.schwabe-sra.de