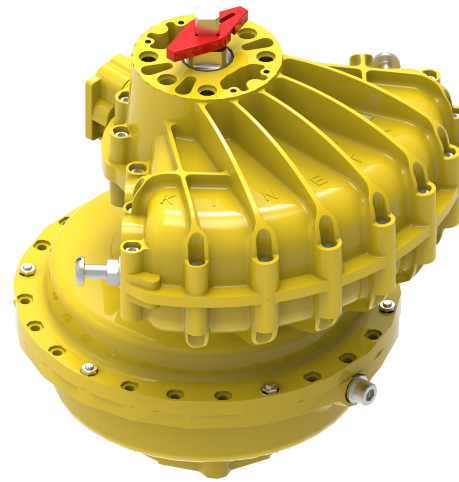
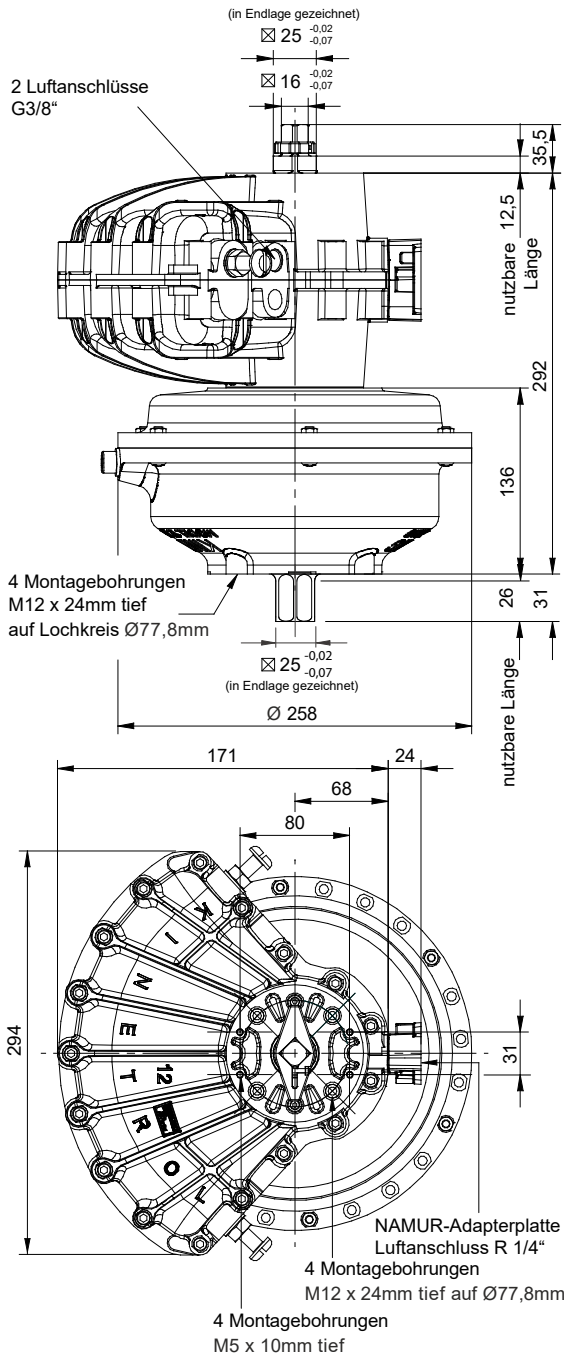


KINETROL-Schwenkantrieb, Standard-Ausführung (einfachwirkend) Modell 12B-120 / 124-120



Schwenkantrieb, einfachwirkend
Modell 10B-120 / 104-120



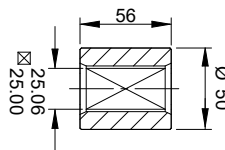
(Stellungsanzeiger in Endlage gezeichnet)

Ausführung

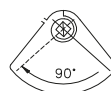
Standard-Ausführung mit NAMUR-Platte:
Modell 12B-120
Standard-Ausführung ohne NAMUR-Platte:
Modell 124-120

Standard-Kupplung

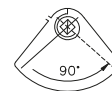
im Lieferumfang für beide Antriebstypen enthalten,
Gewicht: 0.6 kg/1.3 lbs



Federhub im Uhrzeigersinn
Code - 120 -



Federhub im Gegenuhrzeigersinn
Code - 130 -



Allgemeine Daten

Drehmoment
204 Nm bei 5,5 bar
1810 lbf ins bei 80 psi

Arbeitswinkel (einstellbar)

80° - 102°
werkseitig eingestellt = 90°
(eingeschränkter Arbeitswinkel verfügbar)

Temperaturbereich
-40°C bis +80°C

Luftverdrängung
1410cm³ / 86.0in³

Beschichtung
Epoxydharz,
pulverbeschichtet

Drehmomente (Nm)

Modell	Position des Luft- oder Federhubes	Drehmomente (Nm)									(bar)
		1.7	2.0	2.5	3.0	3.5	4.0	4.5	5.0	5.5	
12B-120	Anfang					145,0	170,7	191,0	213,5	238,0	(Nm)
124-120	Ende					111,0	137,0	158,0	181,5	204,0	(Nm)

Optionen

- Federhub links- (-120) oder rechtsdrehend (-130)
- Endschaltereinheiten für AUF/ZU-Anzeige
- Anbau Magnetventil
- AP pneum. Stellungsregler
- EL elektropneum. Stellungsregler
- Montageplatte für den Aufbau von Stellungsreglern, Endschaltermodulen und Stellungsanzeiger/Monitor
- P3 on/off Stellungsregler
- Handnotgetriebe
- Monitor (Stellungsanzeige)
- 180°-Modul
- Ausführung nach VDI/VDE 3845
- Hochtemperatursausführung: -20°C bis +100°C
Tieftemperatursausführung: -54°C bis +60°C

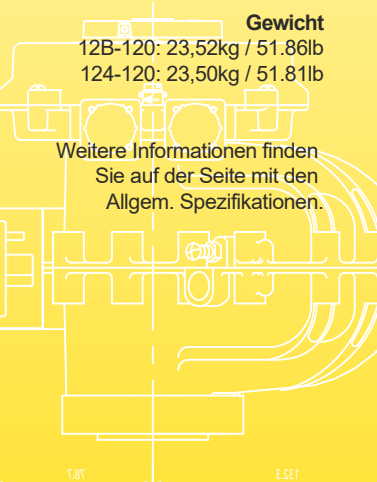
KINETROL®

Stand 09/21

Irrtum und Änderungen vorbehalten

Gewicht
12B-120: 23,52kg / 51.86lb
124-120: 23,50kg / 51.81lb

Weitere Informationen finden Sie auf der Seite mit den Allgem. Spezifikationen.



Dietrich Schwabe GmbH
www.schwabe-sra.de