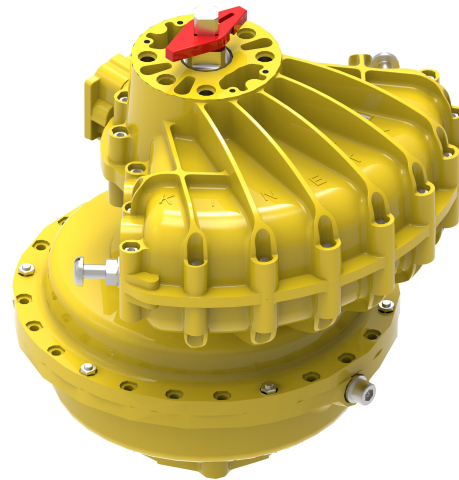
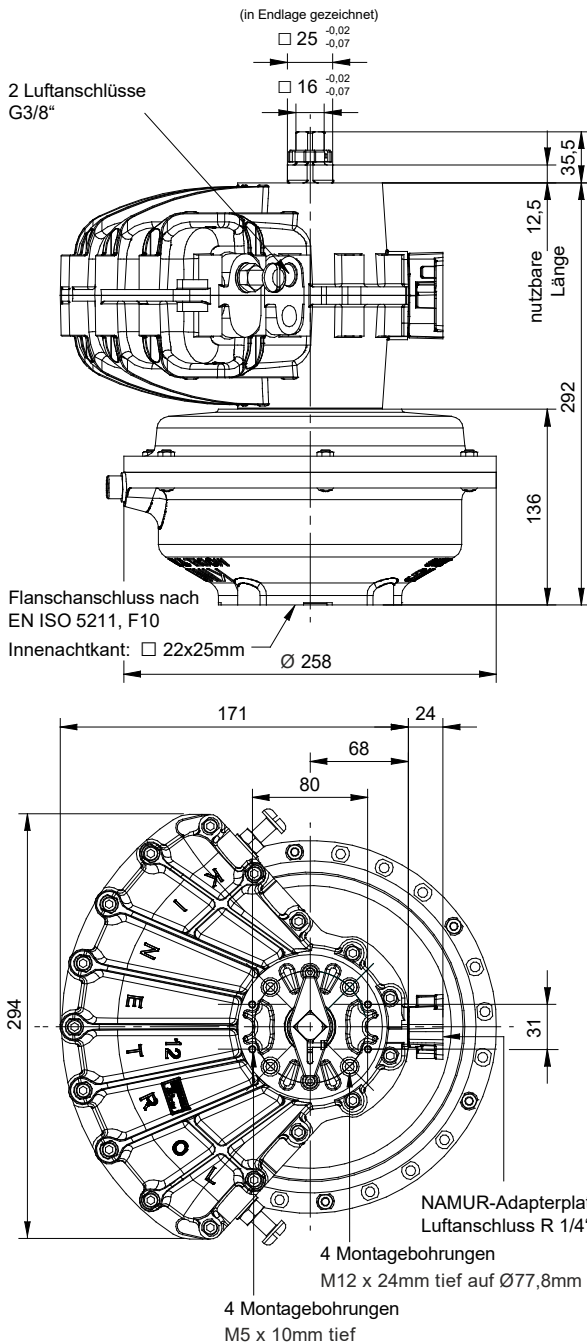


# KINETROL-Schwenkantrieb, DIN-Ausführung (einfachwirkend) Modell 12AF120 / 123F120



Schwenkantrieb, einfachwirkend  
Modell 12AF120 / 123F120



(Stellungsanzeiger in Endlage gezeichnet)

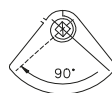
## Ausführung

DIN-Ausführung mit NAMUR-Platte:  
Modell 12AF120  
DIN-Ausführung ohne NAMUR-Platte:  
Modell 123F120

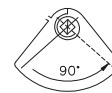
## Montagebohrungen

Flanschanschluss nach EN ISO 5211  
F10 4 x M10 x 16mm tief auf  $\varnothing 102$   
Innenachtkant:  $\square 22 \times 25$ mm tief

Federhub im  
Uhrzeigersinn  
Code - F120 -



Federhub im  
Gegenuhrzeigersinn  
Code - F130 -



## Allgemeine Daten

**Drehmoment**  
204 Nm bei 5,5 bar  
1810 lbf ins bei 80 psi

## Arbeitswinkel (einstellbar)

80° - 102°  
werkseitig eingestellt = 90°  
(eingeschränkter Arbeits-  
winkel verfügbar)

**Temperaturbereich**  
-40°C bis +80°C

**Luftverdrängung**  
1410cm<sup>3</sup> / 86.0in<sup>3</sup>

**Beschichtung**  
Epoxydharz,  
pulverbeschichtet

## Drehmomente (Nm)

Modell	Position des Luft- oder Federhubes	1.7	2.0	2.5	3.0	3.5	4.0	4.5	5.0	5.5	(bar)
12AF120	Anfang					145,0	170,7	191,0	213,5	238,0	(Nm)
123F120	Ende					111,0	137,0	158,0	181,5	204,0	(Nm)

## Optionen

- Federhub links- (-120) oder rechtsdrehend (-130)
- Endschaltereinheiten für AUF/ZU-Anzeige
- Anbau Magnetventil
- AP pneum. Stellungsregler
- EL elektropneum. Stellungsregler
- Montageplatte für den Aufbau von Stellungsreglern, Endschaltermodulen und Stellungsanzeiger/Monitor
- P3 on/off Stellungsregler
- Handnotgetriebe
- Monitor (Stellungsanzeige)
- 180°-Modul
- Ausführung nach VDI/VDE 3845
- Hochtemperaturlausführung: -20°C bis +100°C  
Tieftemperaturlausführung: -54°C bis +60°C

**Gewicht**  
12AF120: 23,52kg / 51.86lb  
123F120: 23,50kg / 51.81lb

Weitere Informationen finden  
Sie auf der Seite mit den  
Allgem. Spezifikationen.

