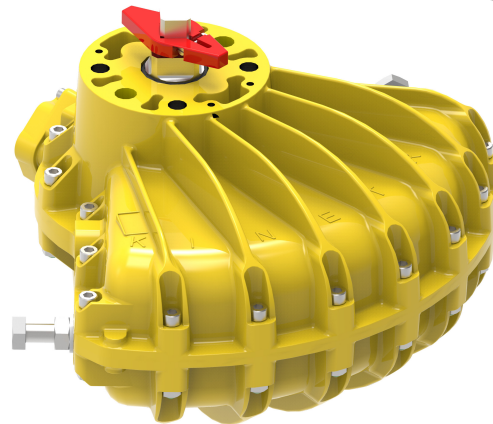
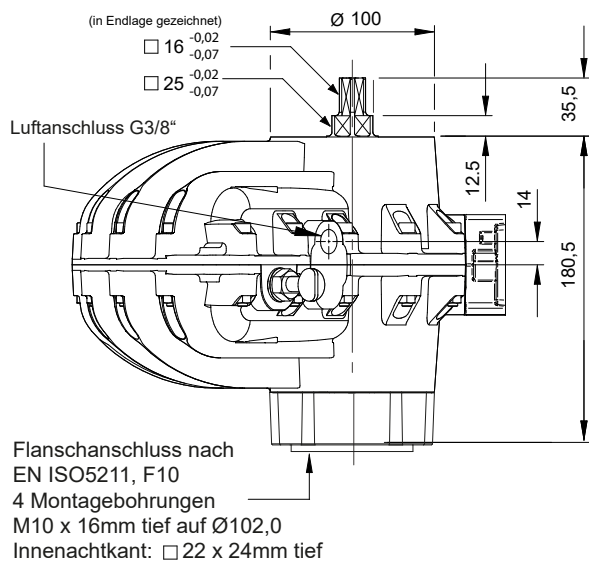


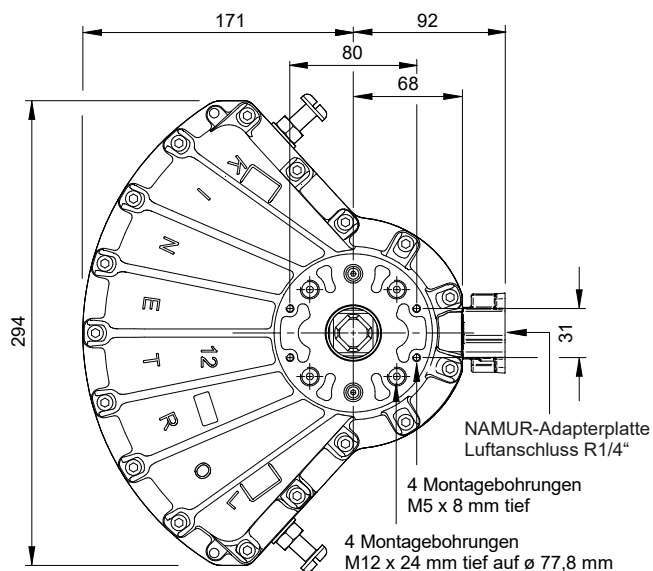
KINETROL-Schwenkantrieb, DIN-Ausführung, doppelwirkend Modell 12A-100 / 123-100



Schwenkantrieb, doppelwirkend
Modell 12A-100 / 123-100



(Stellungsanzeiger in Endlage gezeichnet)



Ausführungen

DIN-Ausführung mit NAMUR-Platte:
Modell 12A-100

DIN-Ausführung ohne NAMUR-Platte:
Modell 123-100

Allgemeine Daten

Drehmoment
575 Nm bei 7 bar
5000 lbf ins bei 100 psi

Arbeitswinkel (einstellbar)
80° - 102°
werksseitig eingestellt = 90°
(eingeschränkter Arbeitswinkel verfügbar)

Temperaturbereich
-40°C bis +80°C

Luftverdrängung
1410 cm³ / 86 in³

Beschichtung
Epoxydharz,
pulverbeschichtet

Drehmomente (Nm)

Modell	1.5	2.0	2.5	3.0	3.5	4.0	4.5	5.0	5.5	6.0	6.5	7.0 (bar)
12A-100												
123-100	103	147	190	232	275	319	360	403	446	490	532	575 (Nm)

Optionen

- Federschlusseinheiten, Federhub links- oder rechtsdrehend
- Endschaltereinheiten für AUF/ZU-Anzeige
- Anbau Magnetventil
- AP pneum. Stellungsregler
- EL elektropneum. Stellungsregler
- P3 on/off Stellungsregler
- Hochtemperatursausführung: -20°C bis +100°C
- Tieftemperatursausführung: -54°C bis +60°C
- Ausführung nach VDI/VDE 3845
- Modul für Federmittelstellung
- Handnotgetriebe
- Monitor (Stellungsanzeige)
- 180°-Modul

Weitere Informationen finden Sie auf der Seite mit den Allgem. Spezifikationen.

