

# VLS-/ULS- Endschaltereinheit

Die VLS-/ULS-Endschaltereinheit bietet eine Vielzahl von Endschaltermöglichkeiten in einem geschlossenen, korrosionsbeständigen Metallgehäuse. Die VLS-/ULS-Endschaltereinheit ist erhältlich für den direkten Anbau auf KINETROL-Schwenkantriebe oder für die diskrete Montage über eine VDI/VDE-Schnittstelle nach Industriestandard auf Drehantriebe aller Hersteller. Die Endschaltereinheit verfügt über eine industrielle Standardrobustheit und ist einfach anzuschließen und einzurichten. Zu den intern eingebauten Optionen gehören die digitale AS-Interface-Schnittstelle und eine 4-20mA, 2-Draht-Stellungsrückmeldung.

Die Schalter- und Klemmenanordnungen der VLS-/ULS-Endschaltereinheit umfasst 2 oder 4 Schalter sowie eine zusätzliche Anschlussmöglichkeit von Endschaltern und Magnetventilen, ATEX-zugelassene Ex d (Kat. 2) explosionsgeschützte und Ex ia eigensichere Gehäuse (Kat. 1).

Der abgedichtete Clear Cone Monitor und die rot/grünen LED-Anzeigeoptionen ermöglichen zudem eine gut sichtbare externe visuelle Anzeige der Position.



**VLS/ULS-  
Endschaltereinheit**

- Gehäuseschutz nach IP67/NEMA 6 (ATEX-Einheiten IP66/NEMA 4X, IP67 optional)
- Robustes, korrosionsbeständiges, pulverbeschichtetes Druckgussgehäuse
- Einfache und präzise Einstellung der Schaltstellung
- Direktmontage auf alle KINETROL-Schwenkantriebe der Gr. 03 bis 15 (für ein niedrige Bauhöhe) Diskreter Aufbau mit Vierkantadapter für Antriebsgrößen 16 bis 60
- Schnellzugriff - kein Spezialwerkzeug erforderlich
- Optionale Montage nach VDI/VDE 3845 zum Aufbau auf unterschiedliche Drehantriebe
- 2 oder 4 Kabelanschlüsse möglich (zum Anschluss von Magnetventilen)
- Schalteroptionen für allgemeine oder explosionsgefährdete Bereiche
- Optional: AS Interface Modul mit bis zu 4 Schalteingängen und bis zu 2 busgesteuerten Magnetventilen
- DeviceNet-Option mit verschiedenen Netzgeschwindigkeiten ermöglicht 2 Ein-/und Ausgänge und steuert bis zu 2 Magnetventile an
- Optional: antistatischer Clear-Cone-Monitor
- Optional: integrierte LED-Anzeige und Stellungsrückmeldung
- Kompakte SPST-Version vom Typ -004 auch für Antriebsgröße 02 verfügbar

## Allgemeine Daten

### Gehäusematerial

Aluminiumdruckguss  
(Schalteroption -003 Ex d Zinkdruckguss)

### Beschichtung

Epoxydharz, eingebrannt

### Dichtungen

O-Ringe, Nitril

### Kabeleingänge

2 oder 4 Kabeleingänge

M20 x 1,5 oder 1/2" NPS

4-poliger Stecker nach DIN 43650A

(passend für jedes Gewinde)

### Temperaturbereich

Standard: -20°C bis +80°C  
Hochtemp.-Bereich: bis +100°C

### Gewicht

VLS-Endschaltereinheit: 0,68 kg

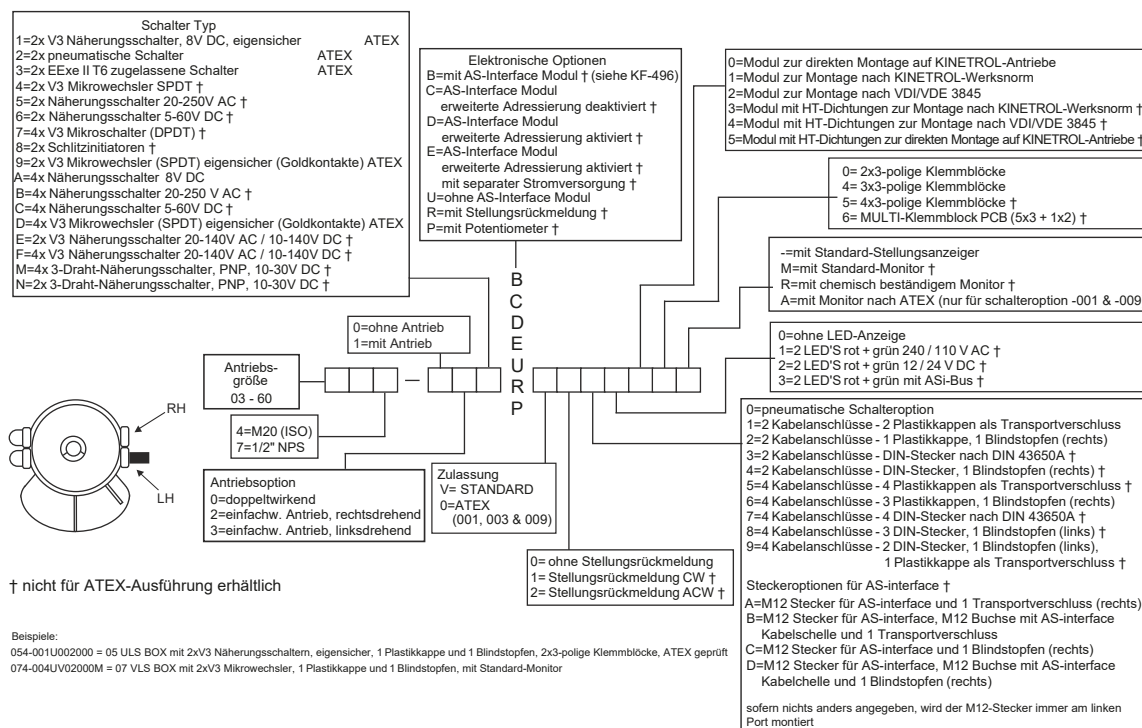
ULS-Schalteroptionen

-001 und -009: 1,05 kg

-003: 1,40 kg

Weitere Informationen finden Sie auf der Seite mit den Seiten der allgemeinen Schalterspezifikationen.

## Bestellcode



† nicht für ATEX-Ausführung erhältlich

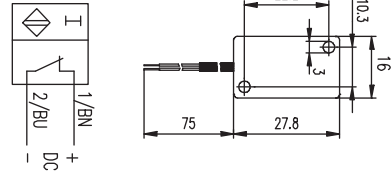
Beispiele:  
054-001U002000 = 05 ULS BOX mit 2xV3 Näherungsschaltern, eigensicher, 1 Plastikklappe und 1 Blindstopfen, 2x3-polige Klemmblocke, ATEX geprüft  
074-004U002000M = 07 VLS BOX mit 2xV3 Mikrowechler, 1 Plastikklappe und 1 Blindstopfen, mit Standard-Monitor



**Bestell-Nr.**

□ □ □ - □ □ 1 ATEX, Kategorie 1

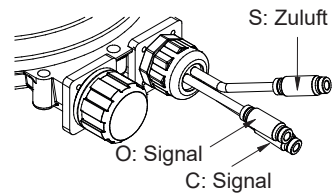
Gehäuseschutzart IP 54-65, 2 Näherungsinitiatoren für Gleichspannung, Zweidraht nach NAMUR [DIN EN 60947-5-6 (NAMUR), eigensicher nach EEx ia IIC T6 bzw. EEx ib IIC T6] PEPPERL & FUCHS NJ2-V3-N oder gleichwertig, Nennspannung 8V DC, Stromaufnahme ungeschaltet  $\geq 3\text{mA}$ , geschaltet  $\leq 1\text{mA}$ , Schaltfrequenz 1000Hz, Umgebungstemperatur -25°C bis +100°C, Schutzart nach DIN 40050 IP67, 2 Kabelklemmen (2- oder 3-polig) mit Anschlussquerschnitt 2,5mm<sup>2</sup>, 1 Schutzleiterklemme 2,5mm<sup>2</sup>,



**Bestell-Nr.**

□ □ □ - □ □ 2

Gehäuseschutzart IP 54-65, 2 pneum. Taster (3/2 Wege-Ventil) PARKER PXC-M111, Druckbereich 1-8bar Liefermenge 60NL/min, Funktion als Öffner, Temperatur -15°C bis +60°C, Normalausführung: Zuluft bei S anschliessen, Signal bei C bzw. O abnehmen

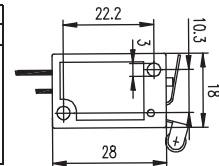


**Bestell-Nr.**

□ □ □ - □ □ 3 ATEX, Kategorie 2

Gehäuseschutzart EEx e II T6, 2 Microeinbautaster (Schliesser) BARTEC 07-1501-6120-63 für Grösse 02/03 2 Microeinbautaster (Wechsler) BARTEC 07-1501-6130-63 für Grösse 05/14 Schutzart EEx d IIC T6, Temperatur -25°C bis +60°C 2 graue Kabelklemmen EEx (2- oder 3-polig) mit Anschlussquerschnitt 2,5mm<sup>2</sup> 1 Schutzklemme 2,5mm<sup>2</sup>, 1 Erdungsklemme 4,0mm<sup>2</sup>,

Volt	Last (A)		
	AC	DC	Widerstand induktiv
250	7	5	5
125	7	5	5
bis 12	7	5	5
bis 24	1	1	1
bis 48	0,5	0,06	0,06
bis 250	0,3	0,03	0,03

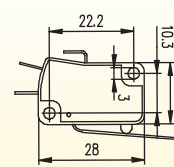


**Bestell-Nr.**

□ □ □ - □ □ 4

Gehäuseschutzart IP 54 -65, Umgebungstemperatur -40°C bis +80°C 2 Microwechler, Normabmessung DIN 41635, 2 Kabelklemmen 3-polig (Modell 020-004 nur 2-polig) mit Anschlussquerschnitt 2,5mm<sup>2</sup>, 1 Schutzklemme 2,5mm<sup>2</sup>, 1 Stopfbuchsverschraubung M20x1,5 für Kabeldurchmesser 9-12mm

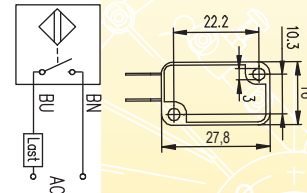
Volt	Last (A)			
	AC	DC	Widerstand induktiv (max.)	induktiv Lampen
250	15	15	5	1,5
125	15	15	5	1,5
$\leq 12$	15	15	5	1,5
$\leq 24$	10	10	1	1
$\leq 48$	3	3	0,06	0,3
$\leq 250$	0,25	0,25	0,03	0,025



**Bestell-Nr.**

□ □ □ - □ □ 5

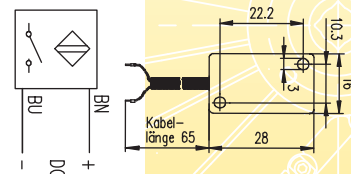
Gehäuseschutzart IP 54 -65, 2 Näherungsschalter für Wechselspannung 20-260V, 45-65Hz HONEYWELL 923FS2-A7T-V3, (Zweidraht) Schliesser, Dauerstrom  $\leq 200\text{mA}$ , Leerstromaufnahme  $\leq 2\text{mA}$ , Temperatur -25°C bis +70°C 2 Kabelklemmen (2- oder 3-polig) mit Anschlussquerschnitt 2,5mm<sup>2</sup>, 1 Schutzleiterklemme 2,5mm<sup>2</sup> 1 Stopfbuchsverschraubung M20x1,5 für Kabeldurchmesser 9-12mm



**Bestell-Nr.**

□ □ □ - □ □ 6

Gehäuseschutzart IP 54 -65, 2 Näherungsschalter für Gleichspannung 5-60V DC, verpolungssicher PEPPERL&FUCHS NBB3-V3-Z4 oder gleichwertig, Ausgang Schliesser, (Zweidraht) pnp plus-schaltend, Dauerstrom 4-100mA, Leerstromaufnahme 0,4-0,55mA, Temperatur -25°C bis +85°C 2 Kabelklemmen (2- oder 3-polig) mit Anschlussquerschnitt 2,5mm<sup>2</sup>, 1 Schutzleiterklemme 2,5mm<sup>2</sup> 1 Stopfbuchsverschraubung M20x1,5 für Kabeldurchmesser 9-12mm



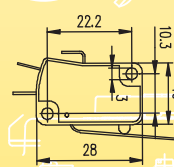
Beim Anschluß induktiver Last mit Stromaufnahme > 100mA und Schalthäufigkeit über 100Hz wird die zusätzliche Montage einer Freilaufdiode empfohlen.

**Bestell-Nr.**

□ □ □ - □ □ 7

Gehäuseschutzart IP 54 -65, Umgebungstemperatur -40°C bis +80°C 4 Microwechler, Normabmessung DIN 41635, 4 Kabelklemmen 3-polig (Modell 020-004 nur 2-polig) mit Anschlussquerschnitt 2,5mm<sup>2</sup>, 1 Schutzklemme 2,5mm<sup>2</sup>, 1 Stopfbuchsverschraubung M20x1,5 für Kabeldurchmesser 9-12mm

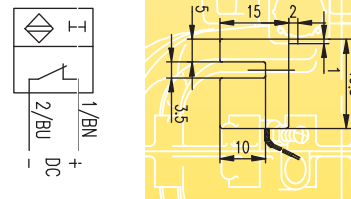
Volt	Last (A)			
	AC	DC	Widerstand induktiv (max.)	induktiv Lampen
250	15	15	5	1,5
125	15	15	5	1,5
$\leq 12$	15	15	5	1,5
$\leq 24$	10	10	1	1
$\leq 48$	3	3	0,06	0,3
$\leq 250$	0,25	0,25	0,03	0,025



**Bestell-Nr.**

□ □ □ - □ □ 8

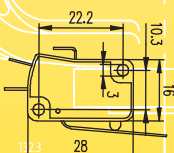
Gehäuseschutzart IP 54-65, 2 schlitzförmige Näherungsinitiatoren, 5-25V DC, NAMUR bzw. Zweidraht nach DIN 19234, PEPPERL&FUCHS SJ3,5-N oder gleichwertig, Schaltfrequenz 3000Hz, Dauerstrom  $\geq 3\text{mA}$  bei Nennspannung, Leerstromaufnahme  $\leq 1\text{mA}$  bei Nennspannung, Umgebungstemperatur -25°C bis +70°C Nur mit passendem elektronischem Verstärker zu betreiben.



**Bestell-Nr.**

□ □ □ - □ □ 9 ATEX, Kategorie 1

Gehäuseschutzart IP 54 -65, 2 Microwechler Typ V3 eigensicher nach EEx ia IIC T6 mit Goldkontakten, Normabmessung nach DIN 41635, Umgebungstemperatur -20°C bis +80°C, 2 Kabelklemmen 3-polig mit Anschlussquerschnitt 2,5mm<sup>2</sup>, 1 Schutzklemme 2,5mm<sup>2</sup>,



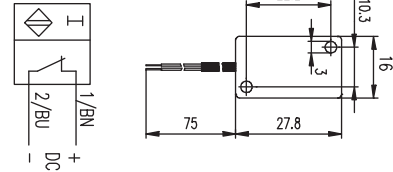
Die beiden Schaltkreise müssen getrennt von einander sein und sind nur mit passendem elektronischen Vorwiderstand zu betreiben (siehe rechts)	U <sub>i</sub> max. = 28V DC L <sub>i</sub> max. = 93mA P <sub>i</sub> max. = 0,655mW	C <sub>i</sub> = 0 L <sub>i</sub> = 0
---	---	--



**Bestell-Nr.**

□ □ □ - □ □ A ATEX, Kategorie 1

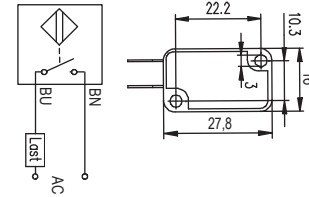
Gehäuseschutzart IP 54-65, 4 Näherungsschalter für Gleichspannung, Zweidraht nach NAMUR [DIN EN 60947-5-6 (NAMUR), eigensicher nach EEx ia IIC T6 bzw. EEx ib IIC T6] PEPPERL & FUCHS NJ2-V3-N oder gleichwertig, Nennspannung 8V DC, Stromaufnahme ungeschaltet  $\geq 3\text{mA}$ , geschaltet  $\leq 1\text{mA}$ , Schaltfrequenz 1000Hz, Umgebungstemperatur -25°C bis +100°C, Schutzart nach DIN 40050 IP67, 4 Kabelklemmen (3-polig) mit Anschlussquerschnitt 2,5mm<sup>2</sup>, 1 Schutzleiterklemme 2,5mm<sup>2</sup>,



**Bestell-Nr.**

□ □ □ - □ □ B

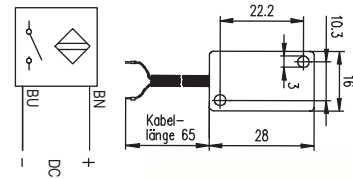
Gehäuseschutzart IP 54 -65, 4 Näherungsschalter für Wechselspannung 20-260V, 45-65Hz HONEYWELL 923FS2-A7T-V3, (Zweidraht) Schliesser, Dauerstrom  $\leq 200\text{mA}$ , Leerstromaufnahme  $\leq 2\text{mA}$ , Temperatur -25°C bis +70°C  
4 Kabelklemmen (2- oder 3-polig) mit Anschlussquerschnitt 2,5mm<sup>2</sup>, 1 Schutzleiterklemme 2,5mm<sup>2</sup>  
1 Stopfbuchsverschraubung M20x1,5 für Kabeldurchmesser 9-12mm



**Bestell-Nr.**

□ □ □ - □ □ C

Gehäuseschutzart IP 54 -65, 4 Näherungsschalter für Gleichspannung 5-60V DC, verpolungssicher PEPPERL&FUCHS NBB3-V3-Z4 oder gleichwertig, Ausgang Schliesser, (Zweidraht) pnp plus-schaltend, Dauerstrom 4-100mA, Leerstromaufnahme 0,4-0,55mA, Temperatur -25°C bis +85°C  
4 Kabelklemmen (2- oder 3-polig) mit Anschlussquerschnitt 2,5mm<sup>2</sup>, 1 Schutzleiterklemme 2,5mm<sup>2</sup>  
1 Stopfbuchsverschraubung M20x1,5 für Kabeldurchmesser 9-12mm



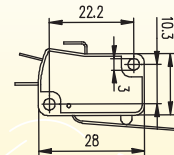
Beim Anschluß induktiver Last mit Stromaufnahme > 100mA und Schalthäufigkeit über 100Hz wird die zusätzliche Montage einer Freilaufdiode empfohlen.

**Bestell-Nr.**

□ □ □ - □ □ D ATEX, Kategorie 1

Gehäuseschutzart IP 54 -65, 4 Microwechler Typ V3 eigensicher nach EEx ia IIC T6 mit Goldkontakten, Normabmessung nach DIN 41635, Umgebungstemperatur -20°C bis +80°C, 4 Kabelklemmen 3-polig mit Anschlussquerschnitt 2,5mm<sup>2</sup>, 1 Schutzklemme 2,5mm<sup>2</sup>,

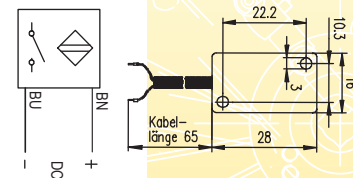
Die beiden Schaltkreise müssen getrennt von einander sein und sind nur mit passendem elektronischen Vorwiderstand zu betreiben (siehe rechts)	U <sub>i</sub> max. = 28V DC L <sub>i</sub> max. = 93mA P <sub>i</sub> max. = 0,655mW	C <sub>i</sub> = 0 L <sub>i</sub> = 0
---	---	--



**Bestell-Nr.**

□ □ □ - □ □ E

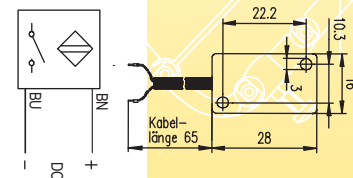
Gehäuseschutzart IP 54 -65, 2 Näherungsschalter für Gleichspannung 20-140V AC / 10-140V DC IFM IS0003 oder gleichwertig, Ausgang Schliesser, (Zweidraht) Dauerstrom 5-200mA, Leerstromaufnahme <0,8mA, Temperatur -25°C bis +80°C  
4 Kabelklemmen (2- oder 3-polig) mit Anschlussquerschnitt 2,5mm<sup>2</sup>, 1 Schutzleiterklemme 2,5mm<sup>2</sup>  
1 Stopfbuchsverschraubung M20x1,5 für Kabeldurchmesser 9-12mm



**Bestell-Nr.**

□ □ □ - □ □ F

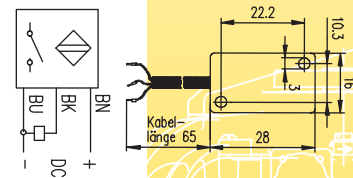
Gehäuseschutzart IP 54 -65, 4 Näherungsschalter für Gleichspannung 20-140V AC / 10-140V DC IFM IS0003 oder gleichwertig, Ausgang Schliesser, (Zweidraht) Dauerstrom 5-200mA, Leerstromaufnahme <0,8mA, Temperatur -25°C bis +80°C  
4 Kabelklemmen (2- oder 3-polig) mit Anschlussquerschnitt 2,5mm<sup>2</sup>, 1 Schutzleiterklemme 2,5mm<sup>2</sup>  
1 Stopfbuchsverschraubung M20x1,5 für Kabeldurchmesser 9-12mm



**Bestell-Nr.**

□ □ □ - □ □ M

Gehäuseschutzart IP 54 -65, 4 Näherungsschalter für Gleichspannung 10-30V, verpolungssicher PEPPERL&FUCHS NBB2-V3-E2 oder gleichwertig, Ausgang Schliesser, (Dreidraht) pnp plus-schaltend, Dauerstrom 100mA, Leerstromaufnahme  $\leq 15\text{mA}$ , Temperatur -25°C bis +70°C  
4 Kabelklemmen (3-polig) mit Anschlussquerschnitt 2,5mm<sup>2</sup>, 1 Schutzleiterklemme 2,5mm<sup>2</sup>  
1 Stopfbuchsverschraubung M20x1,5 für Kabeldurchmesser 9-12mm

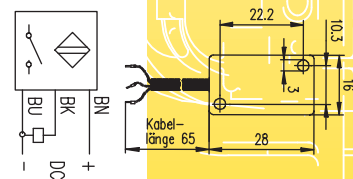


Beim Anschluß induktiver Last mit Stromaufnahme > 100mA und Schalthäufigkeit über 100Hz wird die zusätzliche Montage einer Freilaufdiode empfohlen.

**Bestell-Nr.**

□ □ □ - □ □ N

Gehäuseschutzart IP 54 -65, 2 Näherungsschalter für Gleichspannung 10-30V, verpolungssicher PEPPERL&FUCHS NBB2-V3-E2 oder gleichwertig, Ausgang Schliesser, (Dreidraht) pnp plus-schaltend, Dauerstrom 100mA, Leerstromaufnahme  $\leq 15\text{mA}$ , Temperatur -25°C bis +70°C  
4 Kabelklemmen (3-polig) mit Anschlussquerschnitt 2,5mm<sup>2</sup>, 1 Schutzleiterklemme 2,5mm<sup>2</sup>  
1 Stopfbuchsverschraubung M20x1,5 für Kabeldurchmesser 9-12mm



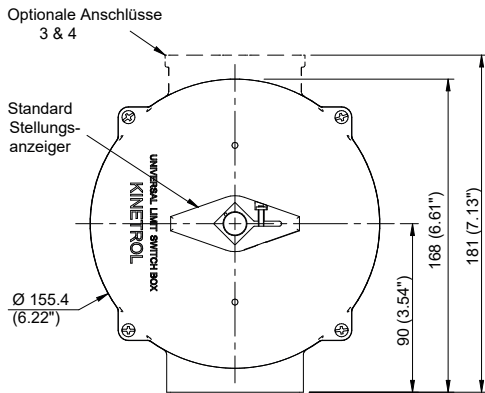
Beim Anschluß induktiver Last mit Stromaufnahme > 100mA und Schalthäufigkeit über 100Hz wird die zusätzliche Montage einer Freilaufdiode empfohlen.



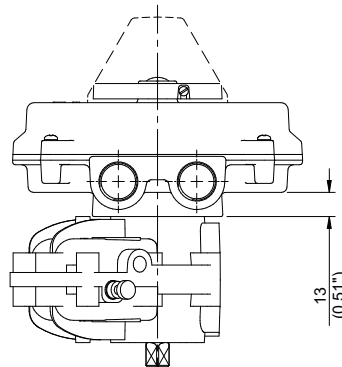
## Abmessungen

### Direktmontage VLS-/ULS-Endschaltermodul

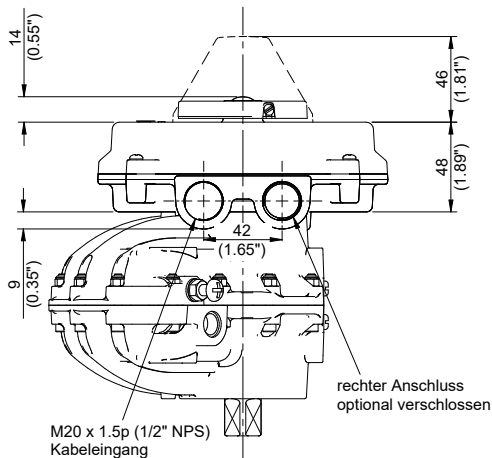
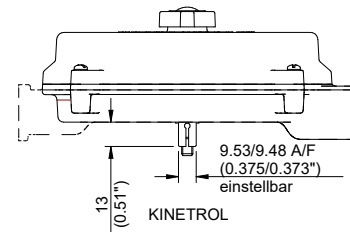
Für Fragen zur ATEX-Ausführung des ULS-Endschaltermoduls wenden Sie sich bitte an uns!



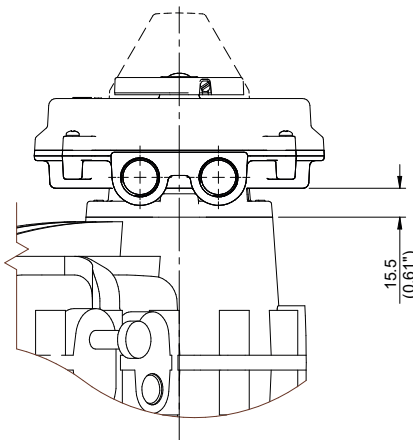
Standardausrichtung des Endschaltermoduls  
Gewicht : 0.68 kg / 1.5 lb



03 & 05  
Direktmontage mit zusätzlicher Adapterplatte,  
zusätzl. Gewicht: 0.04 kg / 0.09 lb

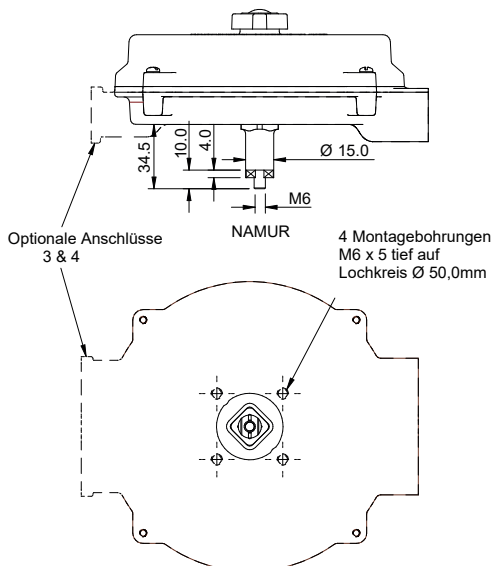


Direktmontage: Antriebsgr. 07, 08, 09, 10



Direktmontage für Antriebsgr. 12,14 und 15 mit zusätzlicher  
Adapterplatte, zusätzl. Gewicht: 0.04 kg / 0.09 lb

### Kinetrol & Namur diskrete Montageoption



**KINETROL®**

Stand 09/23

Irrtum und Änderungen vorbehalten  
Seite 46

**Dietrich Schwabe GmbH**  
www.schwabe-sra.de

**VLS/ULS-  
Endschaltereinheit**

