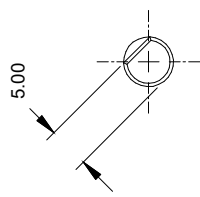
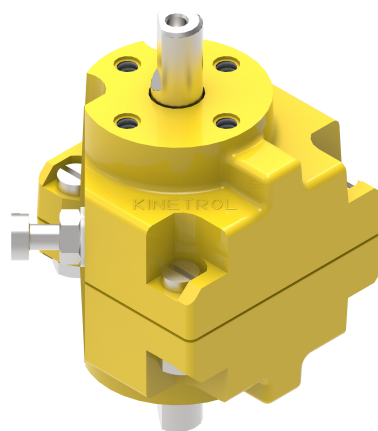
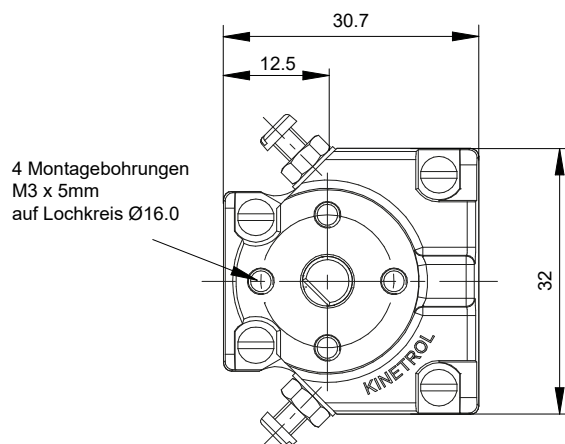
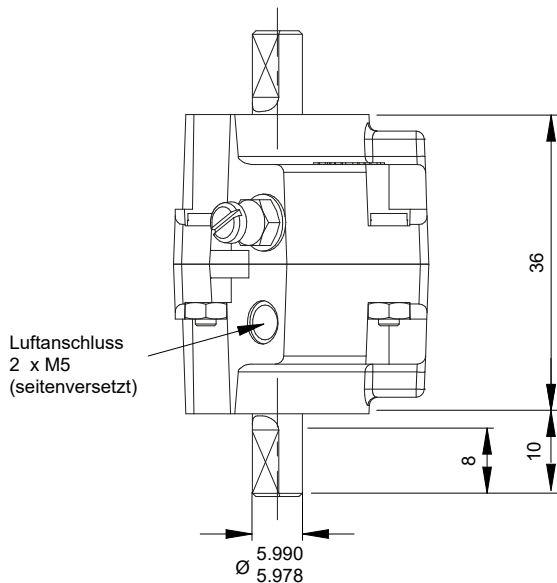


# KINETROL-Schwenkantrieb, doppelwirkend Modell OMO-100



(in Ausgangslage gezeichnet)



Schwenkantrieb, doppelwirkend  
Modell OMO-100

## Allgemeine Daten

**Drehmoment**  
0,9 Nm bei 7 bar  
8,0 lbf ins bei 100 psi

**Arbeitswinkel (einstellbar)**  
80° - 100°  
werksseitig eingestellt = 90°  
(eingeschränkter Arbeitswinkel verfügbar)

**Temperaturbereich**  
-40°C bis +80°C

**Luftverdrängung**  
2,4cm<sup>3</sup> / 0.15in<sup>3</sup>

**Beschichtung**  
Epoxydharz,  
pulverbeschichtet

**Gewicht**  
OMO-100: 0,12kg / 0,26lb

Weitere Informationen finden  
Sie auf der Seite mit den  
Allgem. Spezifikationen.

## Drehmomente (Nm)

Modell	1.5	2.0	2.5	3.0	3.5	4.0	4.5	5.0	5.5	6.0	6.5	7.0 (bar)
OMO-100	0.1	0.2	0.25	0.35	0.4	0.5	0.55	0.6	0.7	0.75	0.85	0.9 (Nm)