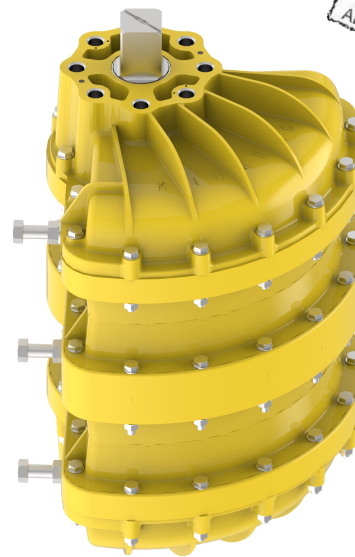
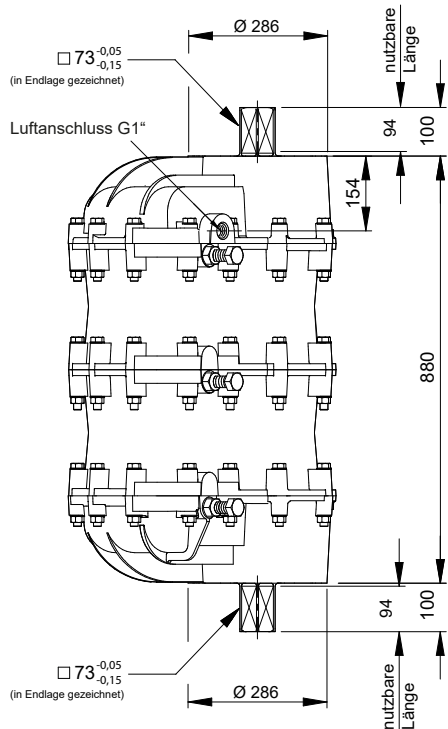
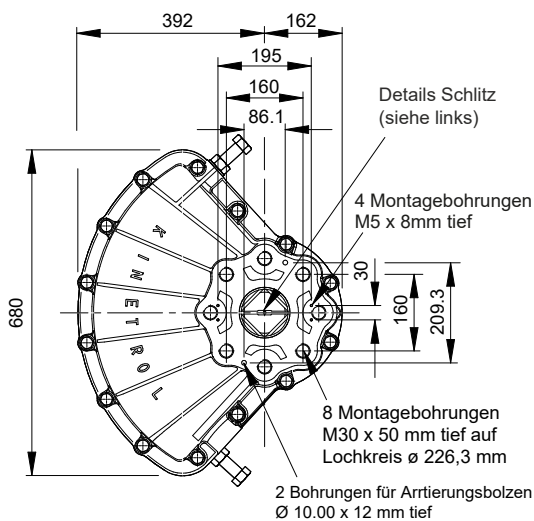


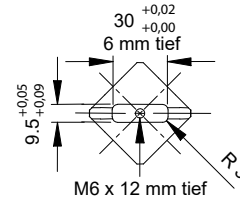
KINETROL-Schwenkantrieb, Standard-Ausführung, doppelwirkend Modell 304-100



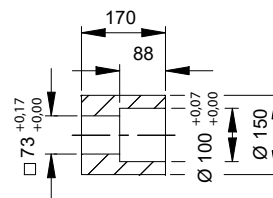
(Stellungsanzeiger in Endlage gezeichnet)



Details Schlitz
(auf beiden Seiten
der Welle)



Standard-Kupplung
(im Lieferumfang für beide
Antriebstypen enthalten,
Gewicht: 15,4 kg / 34 lb)



Allgemeine Daten

Drehmoment
19140 Nm bei 7 bar
168000 lbf ins bei 100 psi

**Arbeitswinkel
(einstellbar)**
80° - 100°
werksseitig eingestellt = 90°
(eingeschränkter Arbeits-
winkel verfügbar)

Temperaturbereich
-40°C bis +80°C

Luftverdrängung
350025 cm³ / 3050 in³

Beschichtung
Epoxydharz,
pulverbeschichtet

Gewicht
304-100: 273,0 kg / 601.91 lb

Weitere Informationen finden
Sie auf der Seite mit den
Allgem. Spezifikationen.

Drehmomente (Nm)

Modell	1.5	2.0	2.5	3.0	3.5	4.0	4.5	5.0	5.5	6.0	6.5	7.0 (bar)
304-100	3720	5160	6600	7695	9435	10845	12240	13635	15030	16440	17835	19140 (Nm)

Optionen

- Federschlusseinheiten,
Federhub links- oder rechtsdrehend
- Endschaltereinheiten für AUF/ZU-Anzeige
- AP pneum. Stellungsregler
- EL elektropneum. Stellungsregler
- Hochtemperatursausführung: -20°C bis +100°C
Tieftemperatursausführung: -54°C bis +60°C

