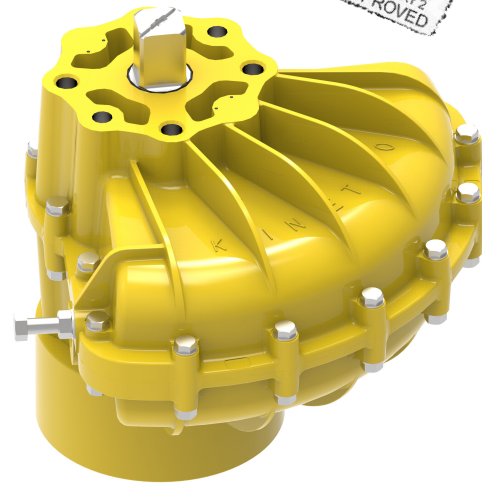
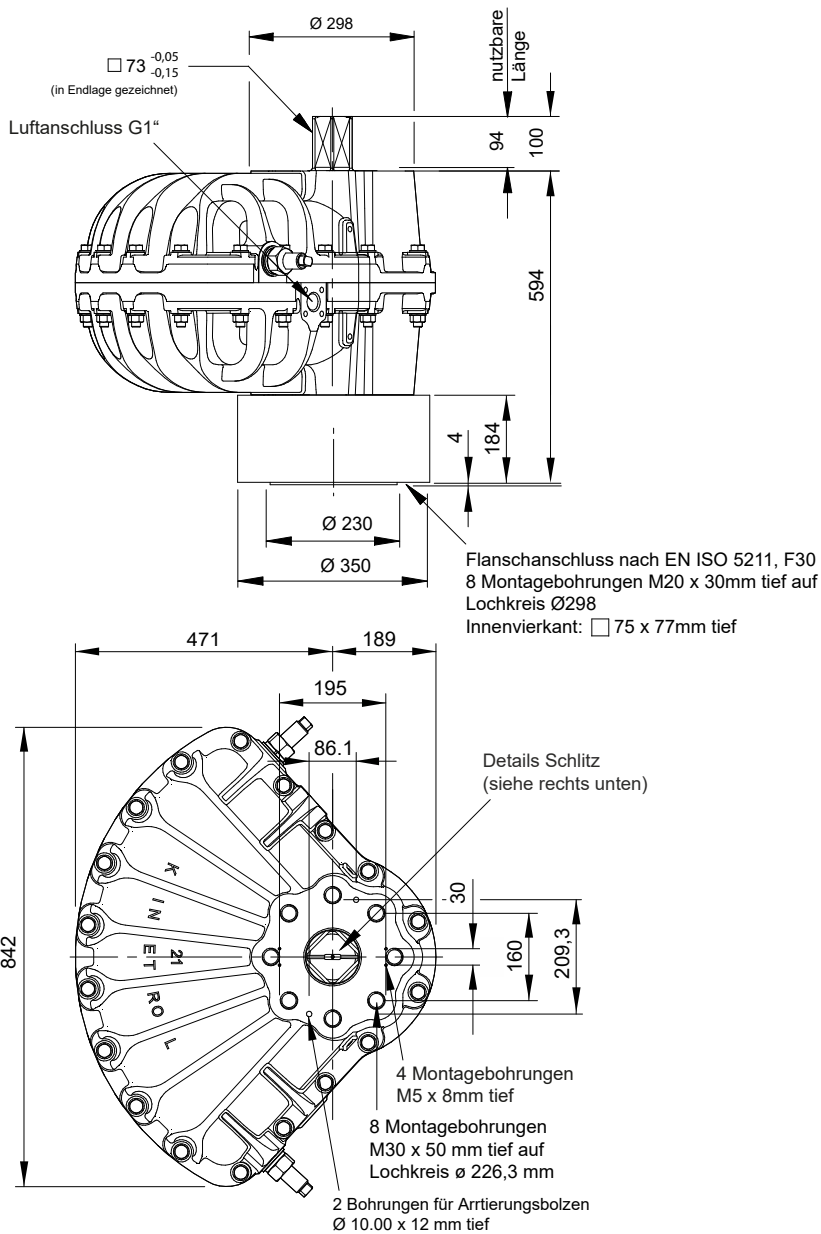


KINETROL-Schwenkantrieb, DIN-Ausführung, doppelwirkend Modell 213-100



(Stellungsanzeiger in Endlage gezeichnet)

Schwenkantrieb, doppelwirkend
Modell 213-100

Allgemeine Daten

Drehmoment
13589 Nm bei 7 bar
118503 lbf ins bei 100 psi

Arbeitswinkel (einstellbar)
80° - 100°
werksseitig eingestellt = 90°
(eingeschränkter Arbeitswinkel verfügbar)

Temperaturbereich
-40°C bis +80°C

Luftverdrängung
31386 cm³ / 1915 in³

Beschichtung
Epoxydharz,
pulverbeschichtet

Gewicht
213-100: 222,0 kg / 489.42 lb

Weitere Informationen finden Sie auf der Seite mit den Allgem. Spezifikationen.

Drehmomente (Nm)

Modell	1.5	2.0	2.5	3.0	3.5	4.0	4.5	5.0	5.5	6.0	6.5	7.0 (bar)
213-100	2624	3623	4544	5568	6516	7553	8521	9523	10553	11561	12543	13589 (Nm)

Optionen

- Federschlusseinheiten, Federhub links- oder rechtsdrehend
- Endschaltereinheiten für AUF/ZU-Anzeige
- AP pneum. Stellungsregler
- EL elektropneum. Stellungsregler
- Tieftemperaturlösung: -54°C bis +60°C
- Handnotgetriebe

