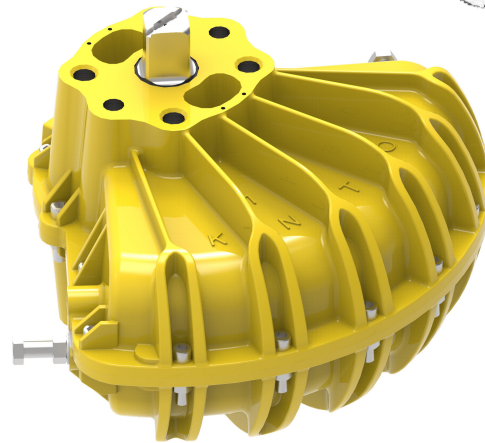
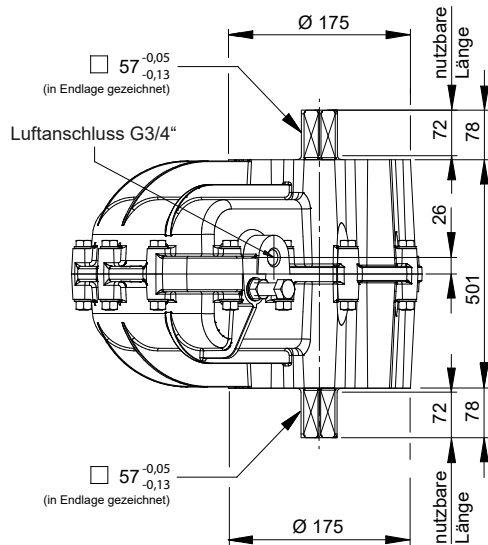
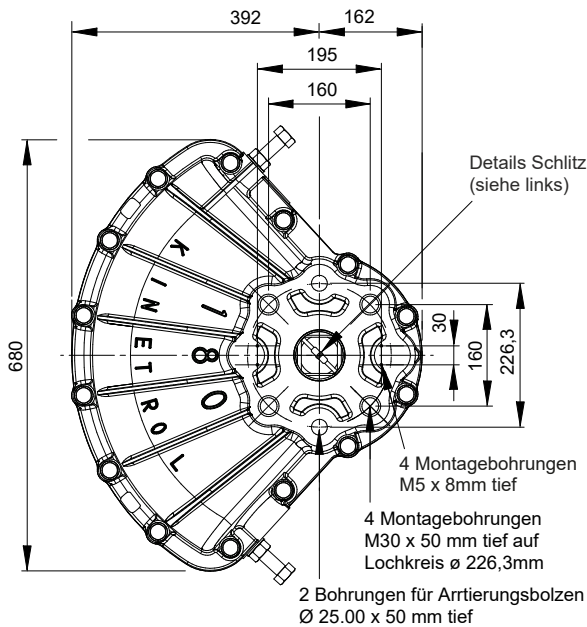


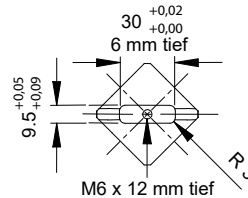
KINETROL-Schwenkantrieb, Standard-Ausführung, doppelwirkend Modell 184-100



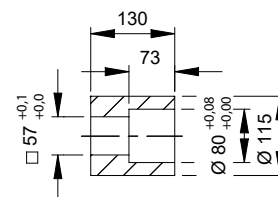
(Stellungsanzeiger in Endlage gezeichnet)



Details Schlitz
(auf beiden Seiten
der Welle)



Standard-Kupplung
(im Lieferumfang für beide
Antriebstypen enthalten,
Gewicht: 2,4 kg / 5.3 lbs)



Allgemeine Daten

Drehmoment
6900 Nm bei 7 bar
60000 lbf ins bei 100 psi

Arbeitswinkel (einstellbar)
80° - 100°
werksseitig eingestellt = 90°
(eingeschränkter Arbeits-
winkel verfügbar)

Temperaturbereich
-40°C bis +80°C

Luftverdrängung
17170 cm³ / 1047 in³

Beschichtung
Epoxydharz,
pulverbeschichtet

Gewicht
184-100: 88,0 kg / 194 lb

Drehmomente (Nm)

Modell	1.5	2.0	2.5	3.0	3.5	4.0	4.5	5.0	5.5	6.0	6.5	7.0 (bar)
184-100	1250	1750	2250	2750	3250	3750	4300	4850	5400	5950	6400	6900 (Nm)

Optionen

- Federschlusseinheiten, Federhub links- oder rechtsdrehend
- Endschaltereinheiten für AUF/ZU-Anzeige
- AP pneum. Stellungsregler
- EL elektropneum. Stellungsregler
- Hochtemperatursausführung: -20°C bis +100°C
Tieftemperatursausführung: -54°C bis +60°C
- Handnotgetriebe
- Modul für Federmittelstellung
- 180°-Modul

Weitere Informationen finden
Sie auf der Seite mit den
Allgem. Spezifikationen.

