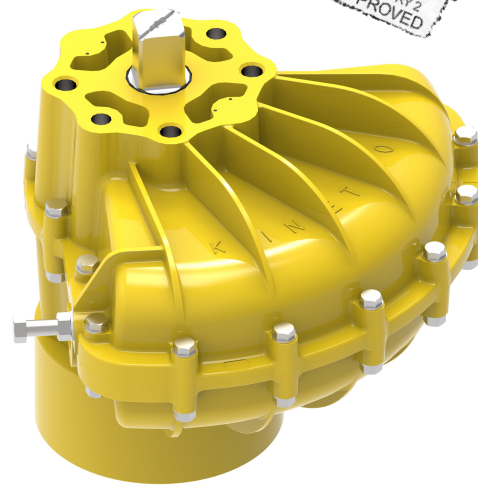
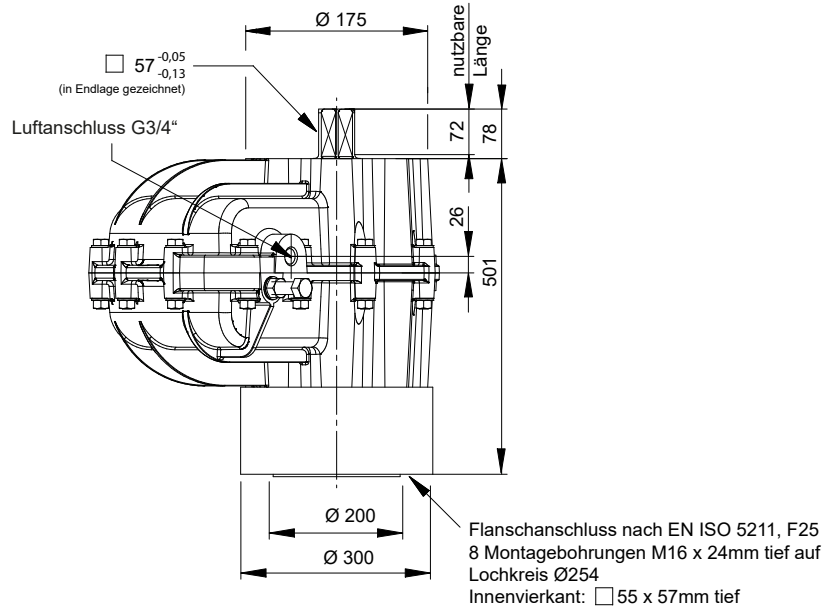
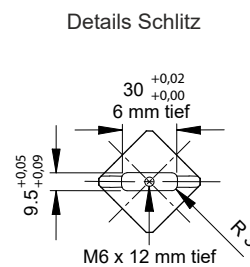
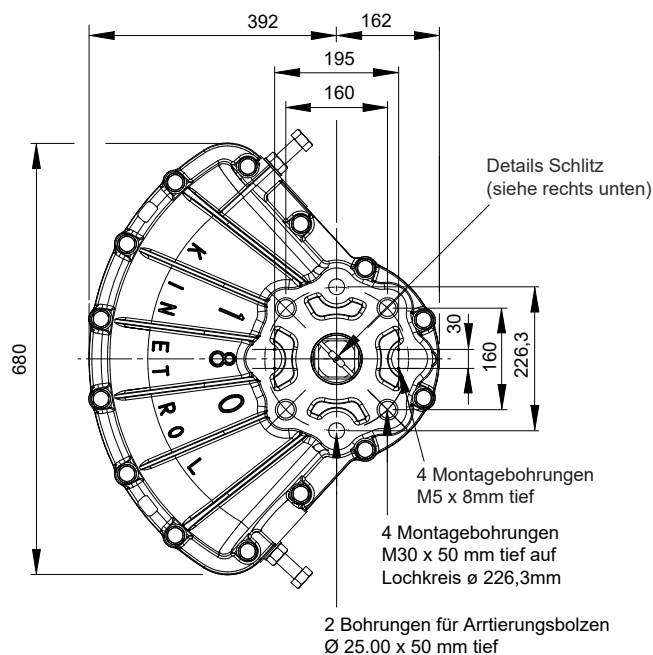


KINETROL-Schwenkantrieb, DIN-Ausführung, doppelwirkend Modell 183-100



(Stellungsanzeiger in Endlage gezeichnet)



Allgemeine Daten

Drehmoment

6900 Nm bei 7 bar
60000 lbf ins bei 100 psi

Arbeitswinkel (einstellbar)

80° - 100°
werksseitig eingestellt = 90°
(eingeschränkter Arbeitswinkel verfügbar)

Temperaturbereich

-40°C bis +80°C

Luftverdrängung

17170 cm³ / 1047 in³

Beschichtung

Epoxydharz,
pulverbeschichtet

Drehmomente (Nm)

Modell	1.5	2.0	2.5	3.0	3.5	4.0	4.5	5.0	5.5	6.0	6.5	7.0 (bar)
183-100	1250	1750	2250	2750	3250	3750	4300	4850	5400	5950	6400	6900 (Nm)

Optionen

- Federschlusseinheiten, Federhub links- oder rechtsdrehend
- Hochtemperatursausführung: -20°C bis +100°C
Tieftemperatursausführung: -54°C bis +60°C
- Endschalereinheiten für AUF/ZU-Anzeige
- Ausführung nach VDI/VDE 3845
- AP pneum. Stellungsregler
- Handnotgetriebe
- EL elektropneum. Stellungsregler
- Modul für Federmittelstellung

Weitere Informationen finden Sie auf der Seite mit den Allgem. Spezifikationen.

