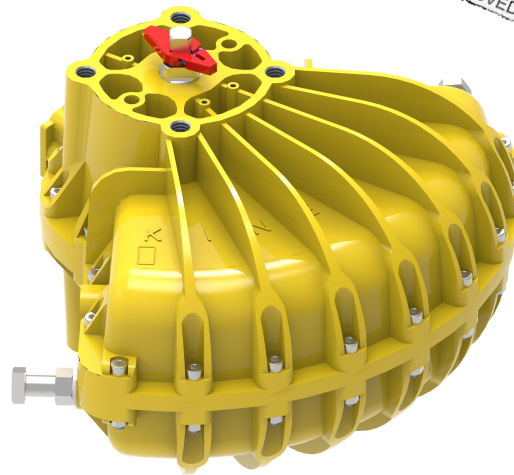
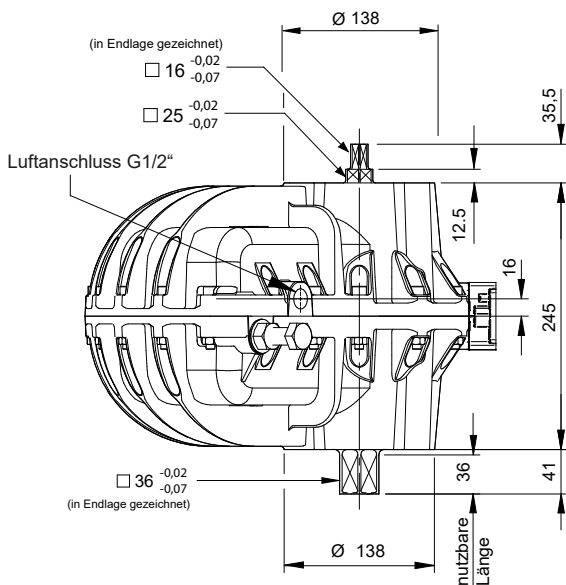
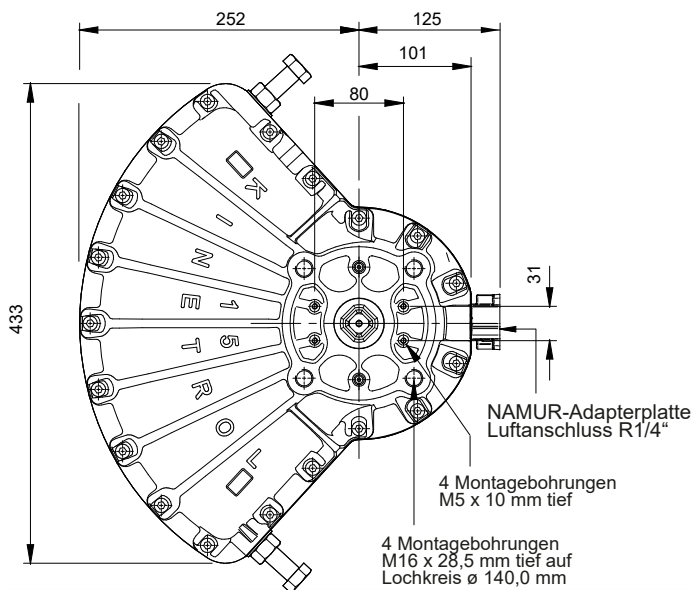


KINETROL-Schwenkantrieb, Standard-Ausführung, doppelwirkend Modell 15B-100 / 154-100



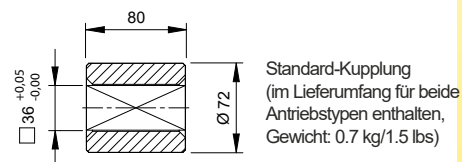
(Stellungsanzeiger in Endlage gezeichnet)



Ausführungen

Standardausführung mit NAMUR-Platte:
Modell 15B-100

Standardausführung ohne NAMUR-Platte:
Modell 154-100



Allgemeine Daten

Drehmoment
2337 Nm bei 7 bar
20337 lbf ins bei 100 psi

Arbeitswinkel (einstellbar)
80° - 100°
werksseitig eingestellt = 90°
(eingeschränkter Arbeitswinkel verfügbar)

Temperaturbereich
-40°C bis +80°C

Luftverdrängung
5920 cm³ / 361 in³

Beschichtung
Epoxydharz,
pulverbeschichtet

Drehmomente (Nm)

Modell	1.5	2.0	2.5	3.0	3.5	4.0	4.5	5.0	5.5	6.0	6.5	7.0 (bar)
15B-100	435	605	769	937	1109	1287	1457	1632	1808	1982	2153	2337 (Nm)
154-100												

Gewicht
15B-100: 21,06 kg / 46.42 lb
154-100: 21,00 kg / 46.29 lb

Weitere Informationen finden Sie auf der Seite mit den Allgem. Spezifikationen.

Optionen

- Federschlusseinheiten, Federhub links- oder rechtsdrehend
- Endschaltereinheiten für AUF/ZU-Anzeige
- Anbau Magnetventil
- AP pneum. Stellungsregler
- EL elektropneum. Stellungsregler
- P3 on/off Stellungsregler
- Monitor (Stellungsanzeige)
- Hochtemperaturlösung: -20°C bis +100°C
- Tieftemperaturlösung: -54°C bis +60°C
- Ausführung nach VDI/VDE 3845
- Montageplatte für den Aufbau von Stellungsreglern, Endschaltermodulen und Stellungsanzeiger/Monitor
- Modul für Federmittelstellung
- Handnotgetriebe
- 180°-Modul

