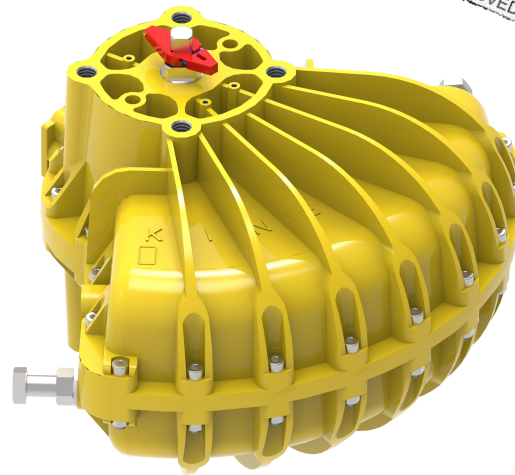
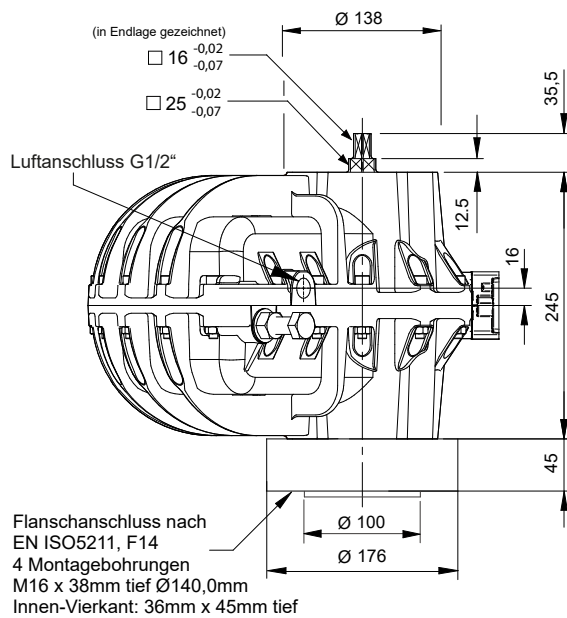
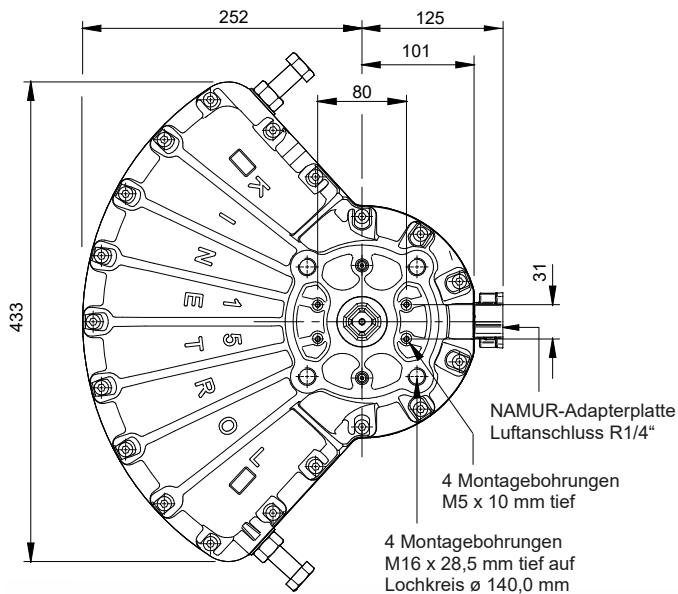


# KINETROL-Schwenkantrieb, DIN-Ausführung, doppelwirkend Modell 15A-100 / 153-100



(Stellungsanzeiger in Endlage gezeichnet)



## Ausführungen

DIN-Ausführung mit NAMUR-Platte:  
Modell 15A-100

DIN-Ausführung ohne NAMUR-Platte:  
Modell 153-100

## Allgemeine Daten

**Drehmoment**  
2337 Nm bei 7 bar  
20337 lbf ins bei 100 psi

**Arbeitswinkel (einstellbar)**  
80° - 100°  
werksseitig eingestellt = 90°  
(eingeschränkter Arbeitswinkel verfügbar)

**Temperaturbereich**  
-40°C bis +80°C

**Luftverdrängung**  
5920 cm<sup>3</sup> / 361 in<sup>3</sup>

**Beschichtung**  
Epoxydharz,  
pulverbeschichtet

## Drehmomente (Nm)

| Modell  | 1.5 | 2.0 | 2.5 | 3.0 | 3.5  | 4.0  | 4.5  | 5.0  | 5.5  | 6.0  | 6.5  | 7.0 (bar) |
|---------|-----|-----|-----|-----|------|------|------|------|------|------|------|-----------|
| 15A-100 | 435 | 605 | 769 | 937 | 1109 | 1287 | 1457 | 1632 | 1808 | 1982 | 2153 | 2337 (Nm) |
| 153-100 |     |     |     |     |      |      |      |      |      |      |      |           |

## Optionen

- Federschlusseinheiten, Federhub links- oder rechtsdrehend
- Endschaltereinheiten für AUF/ZU-Anzeige
- Anbau Magnetventil
- AP pneum. Stellungsregler
- EL elektropneum. Stellungsregler
- P3 on/off Stellungsregler
- Monitor (Stellungsanzeige)
- Hochtemperatursausführung: -20°C bis +100°C  
Tieftemperatursausführung: -54°C bis +60°C
- Ausführung nach VDI/VDE 3845
- Montageplatte für den Aufbau von Stellungsreglern, Endschalttermodulen und Stellungsanzeiger/Monitor
- Modul für Federmittelstellung
- Handnotgetriebe

Weitere Informationen finden Sie auf der Seite mit den Allgem. Spezifikationen.

