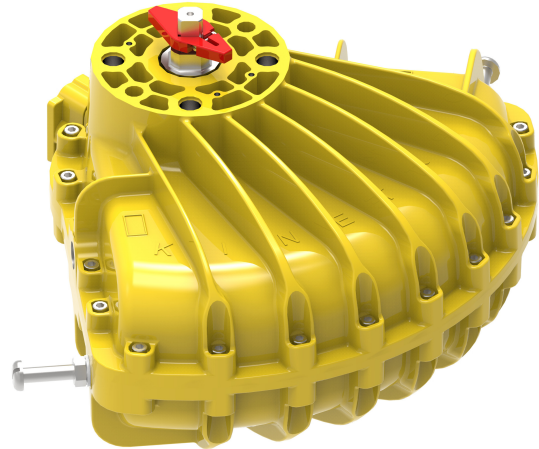


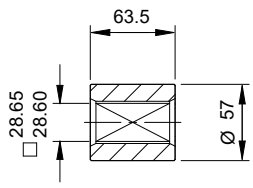
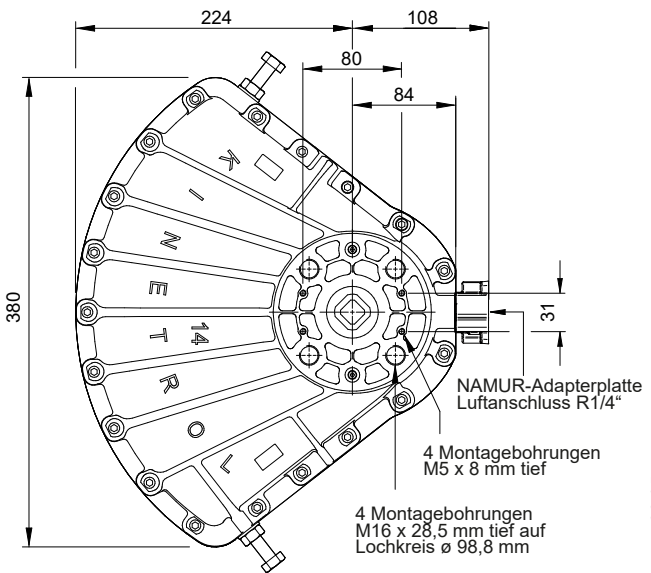
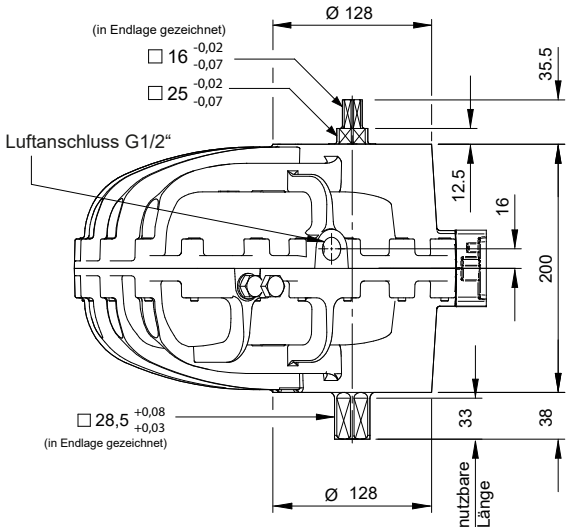
KINETROL-Schwenkantrieb, Standard-Ausführung, doppelwirkend Modell 14B-100 / 144-100



Schwenkantrieb, doppelwirkend
Modell 14B-100 / 144-100



(Stellungsanzeiger in Endlage gezeichnet)



Standard-Kupplung
(im Lieferumfang für beide Antriebstypen enthalten, Gewicht: 0,7 kg/1.5 lbs)

Ausführungen

Standard-Ausführung mit NAMUR-Platte:
Modell 14B-100

Standard-Ausführung ohne NAMUR-Platte:
Modell 144-100

Allgemeine Daten

Drehmoment
1375 Nm bei 7 bar
12000 lbf ins bei 100 psi

Arbeitswinkel (einstellbar)
80° - 100°
werksseitig eingestellt = 90°
(eingeschränkter Arbeitswinkel verfügbar)

Temperaturbereich
-40°C bis +80°C

Luftverdrängung
3294,0 cm³ / 201 in³

Beschichtung
Epoxydharz, pulverbeschichtet

Drehmomente (Nm)

| Modell | 1.5 | 2.0 | 2.5 | 3.0 | 3.5 | 4.0 | 4.5 | 5.0 | 5.5 | 6.0 | 6.5 | 7.0 (bar) |
|---------|-----|-----|-----|-----|-----|-----|-----|-----|------|------|------|-----------|
| 14B-100 | 265 | 360 | 460 | 560 | 660 | 760 | 870 | 975 | 1080 | 1180 | 1280 | 1375 (Nm) |
| 144-100 | | | | | | | | | | | | |

Gewicht
14B-100: 13,46 kg / 29.67 lb
144-100: 13,40 kg / 29.50 lb

Weitere Informationen finden Sie auf der Seite mit den Allgem. Spezifikationen.

Optionen

- Federschlusseinheiten, Federhub links- oder rechtsdrehend
- Endschaltereinheiten für AUF/ZU-Anzeige
- Anbau Magnetventil
- AP pneum. Stellungsregler
- EL elektropneum. Stellungsregler
- P3 on/off Stellungsregler
- Monitor (Stellungsanzeige)
- Hochtemperatursausführung: -20°C bis +100°C
- Tieftemperatursausführung: -54°C bis +60°C
- Ausführung nach VDI/VDE 3845
- Montageplatte für den Aufbau von Stellungsreglern, Endschalttermodulen und Stellungsanzeiger/Monitor
- Modul für Federmittelstellung
- Handnotgetriebe
- 180°-Modul

