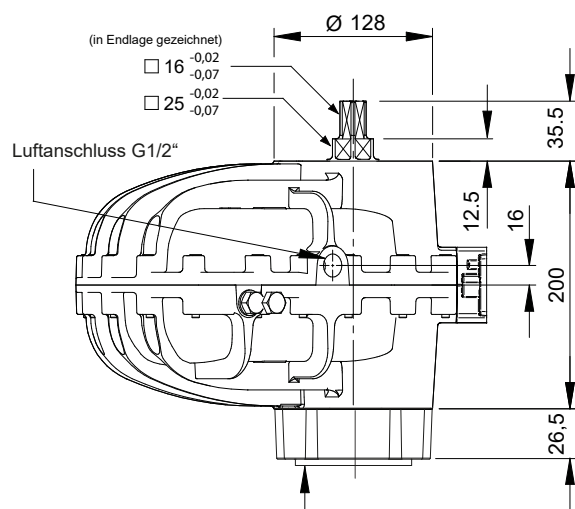


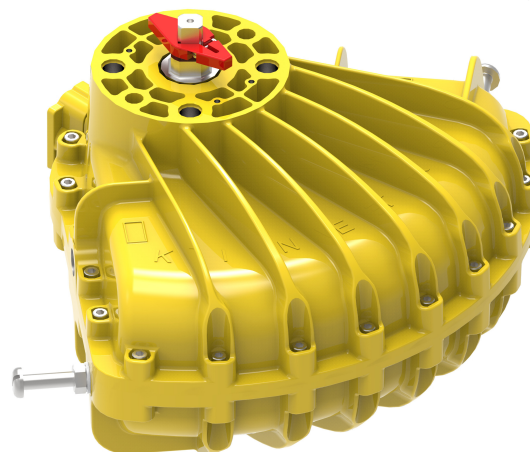
KINETROL-Schwenkantrieb, DIN-Ausführung, doppelwirkend Modell 14A-100 / 143-100



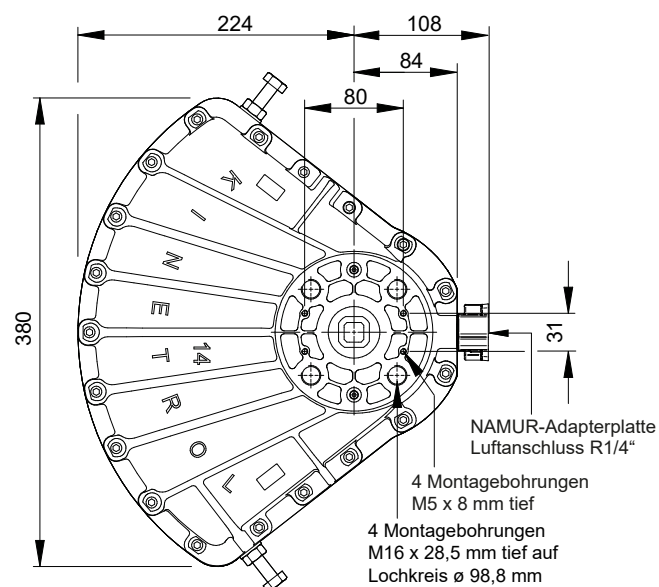
Schwenkantrieb, doppelwirkend
Modell 14A-100 / 143-100



Flanschanschluss nach EN ISO5211, F12
4 Montagebohrungen M12 x 20mm tief Ø125,0
Innenachtkant: □27 x 29mm tief



(Stellungsanzeiger in Endlage gezeichnet)



Ausführungen

DIN-Ausführung mit NAMUR-Platte:
Modell 14A-100

DIN-Ausführung ohne NAMUR-Platte:
Modell 143-100

Allgemeine Daten

Drehmoment
1375 Nm bei 7 bar
12000 lbf ins bei 100 psi

Arbeitswinkel (einstellbar)
80° - 100°
werksseitig eingestellt = 90°
(eingeschränkter Arbeitswinkel verfügbar)

Temperaturbereich
-40°C bis +80°C

Luftverdrängung
3294,0 cm³ / 201 in³

Beschichtung
Epoxydharz,
pulverbeschichtet

Drehmomente (Nm)

Modell	1.5	2.0	2.5	3.0	3.5	4.0	4.5	5.0	5.5	6.0	6.5	7.0 (bar)
14A-100	265	360	460	560	660	760	870	975	1080	1180	1280	1375 (Nm)
143-100												

Optionen

- Federschlusseinheiten, Federhub links- oder rechtsdrehend
- Endschaltereinheiten für AUF/ZU-Anzeige
- Anbau Magnetventil
- AP pneum. Stellungsregler
- EL elektropneum. Stellungsregler
- P3 on/off Stellungsregler
- Monitor (Stellungsanzeige)
- Hochtemperatursausführung: -20°C bis +100°C
Tieftemperatursausführung: -54°C bis +60°C
- Ausführung nach VDI/VDE 3845
- Montageplatte für den Aufbau von Stellungsreglern, Endschalttermodulen und Stellungsanzeiger/Monitor
- Modul für Federmittelstellung
- Handnotgetriebe
- 180°-Modul

KINETROL®

Stand 09/23

Irrtum und Änderungen vorbehalten
Seite 23

Dietrich Schwabe GmbH
www.schwabe-sra.de

