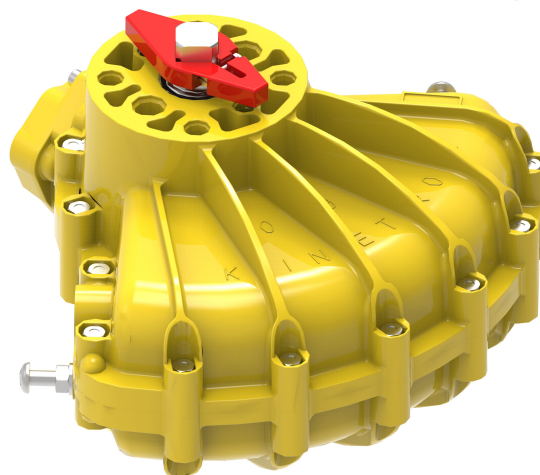
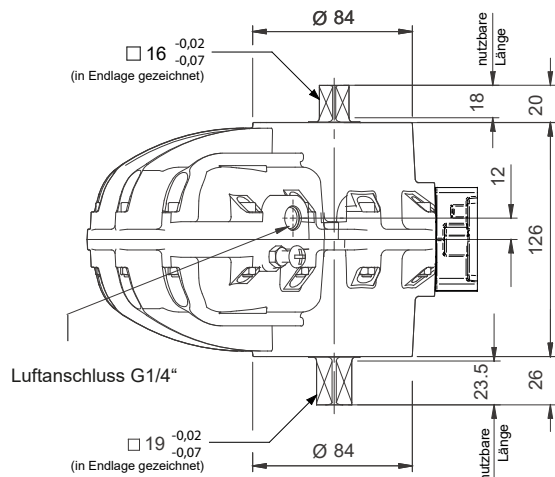


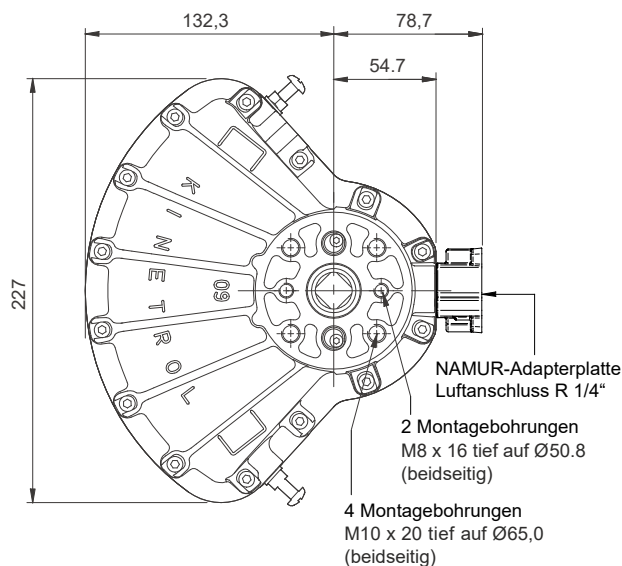
KINETROL-Schwenkantrieb, Standard-Ausführung, doppelwirkend Modell 09B-100 / 094-100



Schwenkantrieb, doppelwirkend
Modell 09B-100 / 094-100



(Stellungsanalyzer in Endlage gezeichnet)



Ausführungen

Standard-Ausführung mit NAMUR-Platte:
Modell 09B-100

Standard-Ausführung ohne NAMUR-Platte:
Modell 094-100

Allgemeine Daten

Drehmoment
261 Nm bei 7 bar
2280 lbf ins bei 100 psi

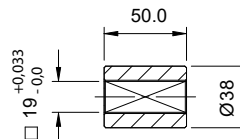
Arbeitswinkel (einstellbar)
80° - 100°
werksseitig eingestellt = 90°
(eingeschränkter Arbeitswinkel verfügbar)

Temperaturbereich
-40°C bis +80°C

Luftverdrängung
644,0cm³ / 39.3 in³

Beschichtung
Epoxydharz,
pulverbeschichtet

Standard-Kupplung
(im Lieferumfang für beide
Antriebstypen enthalten,
Gewicht: 0.3 kg/0.6 lbs)



Drehmomente (Nm)

Modell	1.5	2.0	2.5	3.0	3.5	4.0	4.5	5.0	5.5	6.0	6.5	7.0 (bar)
09B-100	46	64	83	102	121	140	159	179	199	220	241	261 (Nm)
094-100												

Gewicht

09B-100: 3,92 kg / 8.64 lb
094-100: 3,86 kg / 8.52 lb
(ohne Kupplung)

Optionen

- Federschlusseinheiten, Federhub links- oder rechtsdrehend
- Endschalereinheiten für AUF/ZU-Anzeige
- Anbau Magnetventil
- AP pneum. Stellungsregler
- EL elektropneum. Stellungsregler
- P3 on/off Stellungsregler
- Monitor (Stellungsanzeige)
- Hochtemperatursausführung: -20°C bis +100°C
Tieftemperatursausführung: -54°C bis +60°C
- Ausführung nach VDI/VDE 3845
- ISO-Adapter
- optional G³/₈ oder ³/₈NPT Luftanschluss erhältlich
- Modul für Federmittelstellung
- Handnotgetriebe
- 180°-Modul

Weitere Informationen finden Sie auf der Seite mit den Allgem. Spezifikationen.

