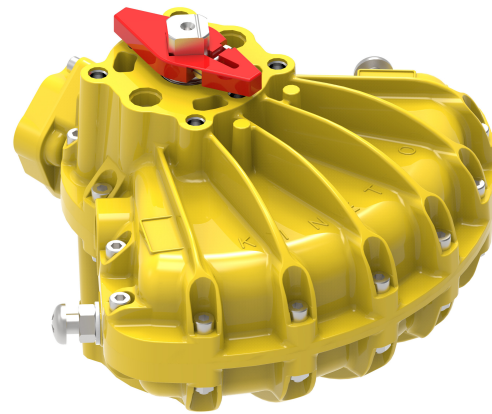
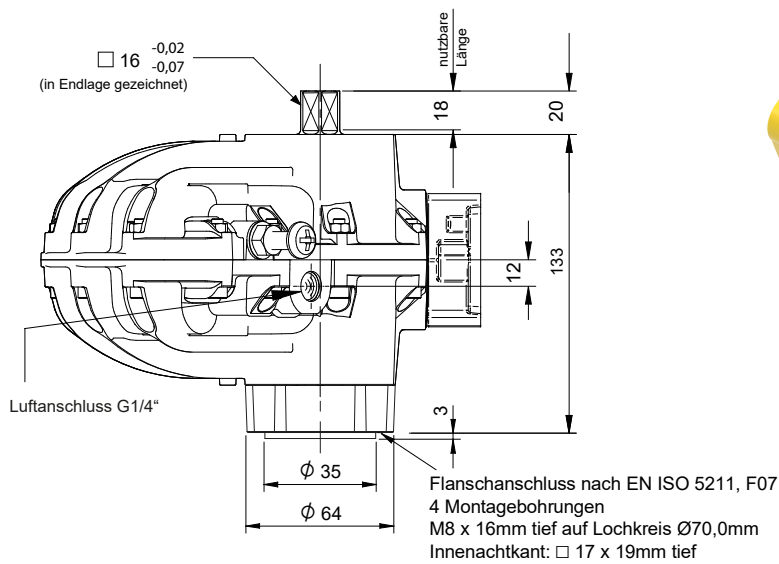


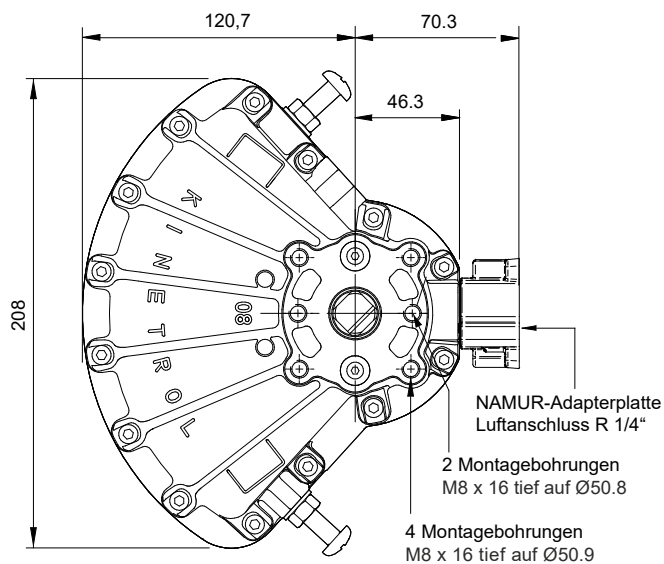
KINETROL-Schwenkantrieb, DIN-Ausführung, doppelwirkend Modell 08A-100 / 083-100



Schwenkantrieb, doppelwirkend
Modell 08A-100 / 083-100



(Stellungsanzeiger in Endlage gezeichnet)



Ausführungen

DIN-Ausführung mit NAMUR-Platte:
Modell 08A-100

DIN-Ausführung ohne NAMUR-Platte:
Modell 083-100

Allgemeine Daten

Drehmoment
199 Nm bei 7 bar
1740 lbf ins bei 100 psi

Arbeitswinkel (einstellbar)
80° - 100°
werksseitig eingestellt = 90°
(eingeschränkter Arbeitswinkel verfügbar)

Temperaturbereich
-40°C bis +80°C

Luftverdrängung
485,0cm³ / 29.6 in³

Beschichtung
Epoxydharz,
pulverbeschichtet

Drehmomente (Nm)

Modell	1.5	2.0	2.5	3.0	3.5	4.0	4.5	5.0	5.5	6.0	6.5	7.0 (bar)
08A-100	38,7	53,2	67,7	82,3	96,8	111,4	125,9	140,5	155,0	169,0	184,1	198,7 (Nm)
083-100												

Optionen

- Federschlusseinheiten, Federhub links- oder rechtsdrehend
- Endschaltereinheiten für AUF/ZU-Anzeige
- Anbau Magnetventil
- AP pneum. Stellungsregler
- EL elektropneum. Stellungsregler
- P3 on/off Stellungsregler
- Ausführung nach VDI/VDE 3845
- Hochtemperatursausführung: -20°C bis +100°C
Tieftemperatursausführung: -54°C bis +60°C
- optional G $\frac{3}{8}$ oder $\frac{3}{4}$ NPT Luftanschluss erhältlich
- Modul für Federmittelstellung
- Handnotgetriebe
- Monitor (Stellungsanzeige)
- 180°-Modul

KINETROL®

Stand 09/23

Irrtum und Änderungen vorbehalten
Seite 16

Gewicht
08A-100: 3,34 kg / 7.36 lb
083-100: 3,28 kg / 7.23 lb

Weitere Informationen finden Sie auf der Seite mit den Allgem. Spezifikationen.



Dietrich Schwabe GmbH
www.schwabe-sra.de