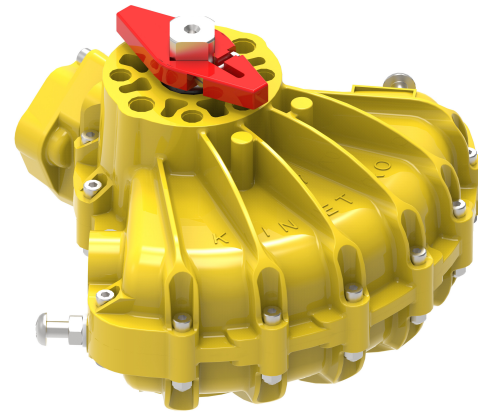
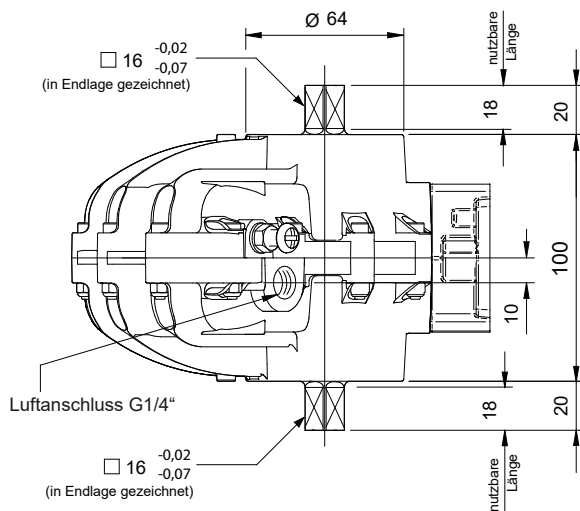


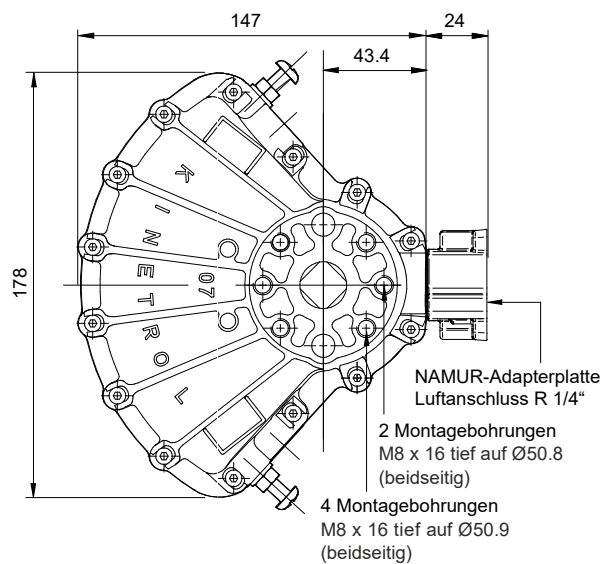
KINETROL-Schwenkantrieb, Standard-Ausführung, doppelwirkend Modell 07B-100 / 074-100



Schwenkantrieb, doppelwirkend
Modell 07B-100 / 074-100



(Stellungsanzeiger in Endlage gezeichnet)

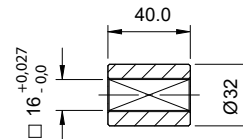


Ausführungen

Standard-Ausführung mit NAMUR-Platte:
Modell 07B-100

Standard-Ausführung ohne NAMUR-Platte:
Modell 074-100

Standard-Kupplung
(im Lieferumfang für beide
Antriebstypen enthalten,
Gewicht: 0.17 kg/0.37 lbs)



Allgemeine Daten

Drehmoment
124 Nm bei 7 bar
1080 lbf ins bei 100 psi

Arbeitswinkel (einstellbar)
80° - 100°
werksseitig eingestellt = 90°
(eingeschränkter Arbeitswinkel verfügbar)

Temperaturbereich
-40°C bis +80°C

Luftverdrängung
300,0cm³ / 18.3 in³

Beschichtung
Epoxydharz,
pulverbeschichtet

Drehmomente (Nm)

Modell	1.5	2.0	2.5	3.0	3.5	4.0	4.5	5.0	5.5	6.0	6.5	7.0 (bar)
07B-100	22.0	30,5	39,5	48,5	57,5	66,5	76,0	85,5	95,0	105,0	114,0	124,0 (Nm)
074-100												

Gewicht
07B-100: 1,86 kg / 4.10 lb
074-100: 1,80 kg / 3.97 lb
(ohne Kupplung)

Optionen

- Federschlusseinheiten, Federhub links- oder rechtsdrehend
- Endschalteinheiten für AUF/ZU-Anzeige
- Anbau Magnetventil
- AP pneum. Stellungsregler
- EL elektropneum. Stellungsregler
- P3 on/off Stellungsregler
- Ausführung nach VDI/VDE 3845
- Hochtemperatursausführung: -20°C bis +100°C
Tieftemperatursausführung: -54°C bis +60°C
- optional G $\frac{3}{8}$ oder $\frac{3}{4}$ NPT Luftanschluss erhältlich
- Modul für Federmittelstellung
- Handnotgetriebe
- Monitor (Stellungsanzeige)
- 180°-Modul

Weitere Informationen finden Sie auf der Seite mit den Allgem. Spezifikationen.

