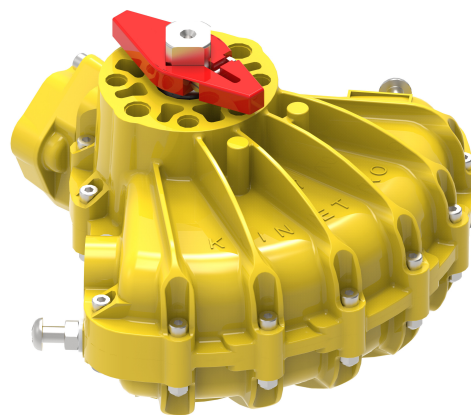
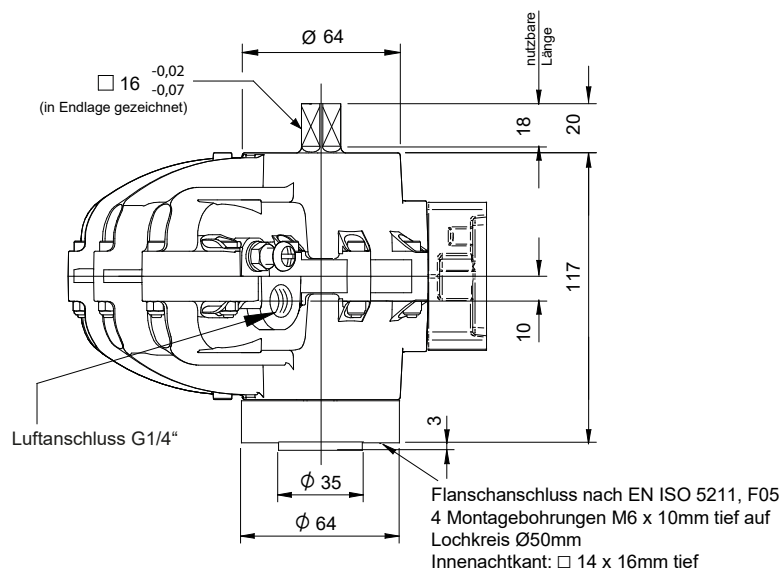


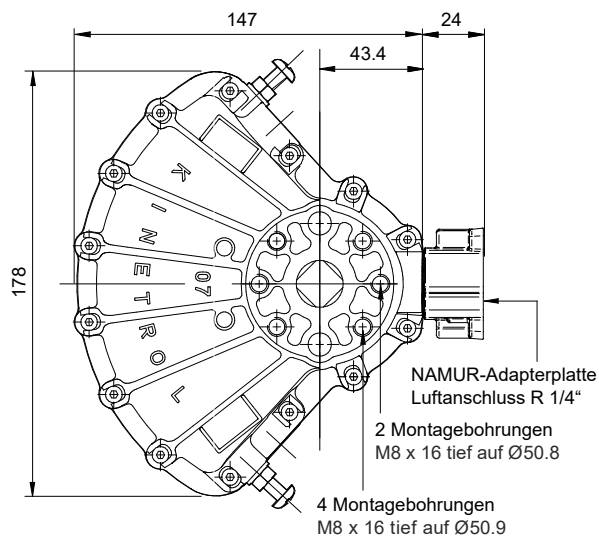
KINETROL-Schwenkantrieb, DIN-Ausführung, doppelwirkend Modell 07A-100 / 073-100



Schwenkantrieb, doppelwirkend
Modell 07A-100 / 073-100



(Stellungsanzeiger in Endlage gezeichnet)



Ausführungen

DIN-Ausführung mit NAMUR-Platte:
Modell 07A-100

DIN-Ausführung ohne NAMUR-Platte:
Modell 073-100

Allgemeine Daten

Drehmoment
124 Nm bei 7 bar
1080 lbf ins bei 100 psi

Arbeitswinkel (einstellbar)
80° - 100°
werksseitig eingestellt = 90°
(eingeschränkter Arbeitswinkel verfügbar)

Temperaturbereich
-40°C bis +80°C

Luftverdrängung
300,0cm³ / 18.3 in³

Beschichtung
Epoxydharz,
pulverbeschichtet

Drehmomente (Nm)

Modell	1.5	2.0	2.5	3.0	3.5	4.0	4.5	5.0	5.5	6.0	6.5	7.0 (bar)
07A-100	22,0	30,5	39,5	48,5	57,5	66,5	76,0	85,5	95,0	105,0	114,0	124,0 (Nm)
073-100												

Optionen

- Federschlusseinheiten, Federhub links- oder rechtsdrehend
- Endschaltereinheiten für AUF/ZU-Anzeige
- Anbau Magnetventil
- AP pneum. Stellungsregler
- EL elektropneum. Stellungsregler
- P3 on/off Stellungsregler
- Ausführung nach VDI/VDE 3845
- Hochtemperatursausführung: -20°C bis +100°C
Tieftemperatursausführung: -54°C bis +60°C
- optional G $\frac{3}{8}$ oder $\frac{3}{4}$ NPT Luftanschluss erhältlich
- Modul für Federmittelstellung
- Handnotgetriebe
- Monitor (Stellungsanzeige)
- 180°-Modul

KINETROL®

Stand 09/23

Irrtum und Änderungen vorbehalten
Seite 14

Gewicht
07A-100: 2,02 kg / 4.45 lb
073-100: 1.96 kg / 4.32 lb

Weitere Informationen finden Sie auf der Seite mit den Allgem. Spezifikationen.



Dietrich Schwabe GmbH
www.schwabe-sra.de