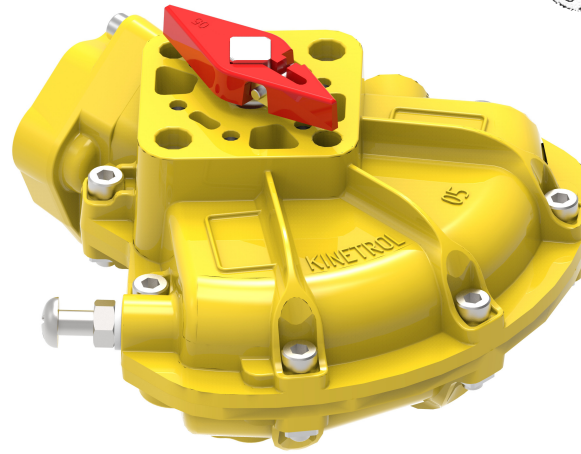


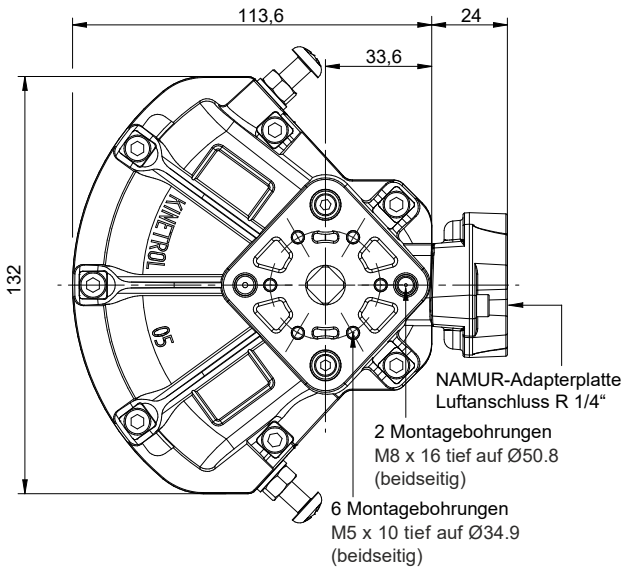
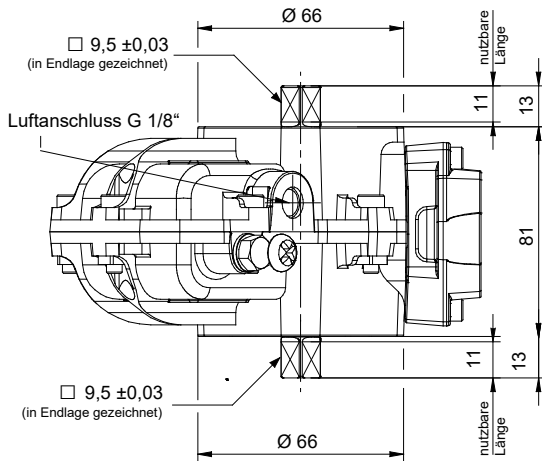
KINETROL-Schwenkantrieb, Standard-Ausführung, doppelwirkend Modell 05B-100 / 054-100



Schwenkantrieb, doppelwirkend
Modell 05B-100 / 054-100



(Stellungsanzeiger in Endlage gezeichnet)

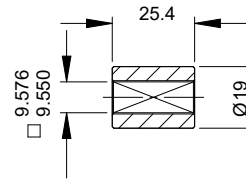


Ausführungen

Standard-Ausführung mit NAMUR-Platte:
Modell 05B-100

Standard-Ausführung ohne NAMUR-Platte:
Modell 054-100

Standard-Kupplung
(im Lieferumfang für beide
Antriebstypen enthalten,
Gewicht: 0.04 kg/0.09 oz)



Allgemeine Daten

Drehmoment
50,5 Nm bei 7 bar
440 lbf ins bei 100 psi

Arbeitswinkel (einstellbar)
84° - 100°
werksseitig eingestellt = 90°
(eingeschränkter Arbeitswinkel verfügbar)

Temperaturbereich
-40°C bis +80°C

Luftverdrängung
113,0cm³ / 6.9 in³

Beschichtung
Epoxydharz,
pulverbeschichtet

Drehmomente (Nm)

Modell	1.5	2.0	2.5	3.0	3.5	4.0	4.5	5.0	5.5	6.0	6.5	7.0 (bar)
05B-100	9.0	12,5	16,5	20,0	24,0	27,5	31,5	35,0	39,0	43,0	46,5	50,5 (Nm)
054-100	9.0	12,5	16,5	20,0	24,0	27,5	31,5	35,0	39,0	43,0	46,5	50,5 (Nm)

Gewicht
05B-100: 0,84 kg / 1.85 lb
054-100: 0,78 kg / 1.72 lb
(ohne Kupplung)

Weitere Informationen finden
Sie auf der Seite mit den
Allgem. Spezifikationen.

Optionen

- Federschlusseinheiten, Federhub links- oder rechtsdrehend
- Endschaltereinheiten für AUF/ZU-Anzeige
- Anbau Magnetventil
- AP pneum. Stellungsregler
- EL elektropneum. Stellungsregler
- P3 on/off Stellungsregler
- Ausführung nach VDI/VDE 3845
- Hochtemperatursausführung: -20°C bis +100°C
- Tieftemperatursausführung: -54°C bis +60°C
- G¹/₄ Luftanschluss optional erhältlich
- Modul für Federmittelstellung
- Handnotgetriebe
- Monitor (Stellungsanzeige)
- 180°-Modul

