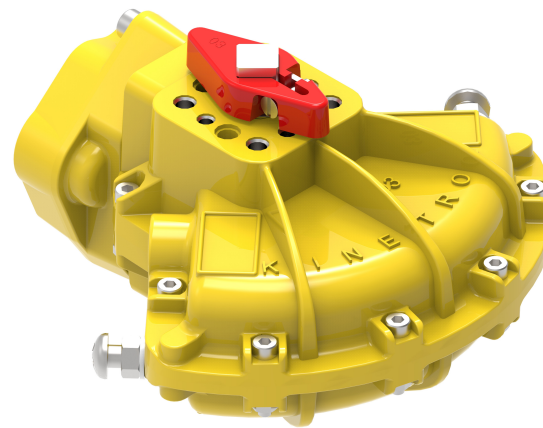
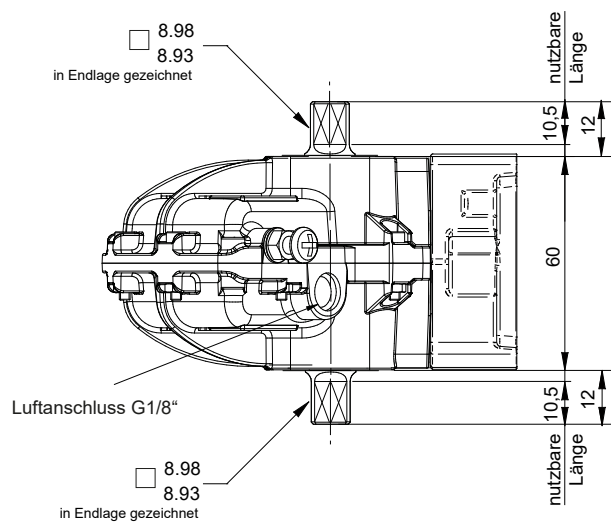


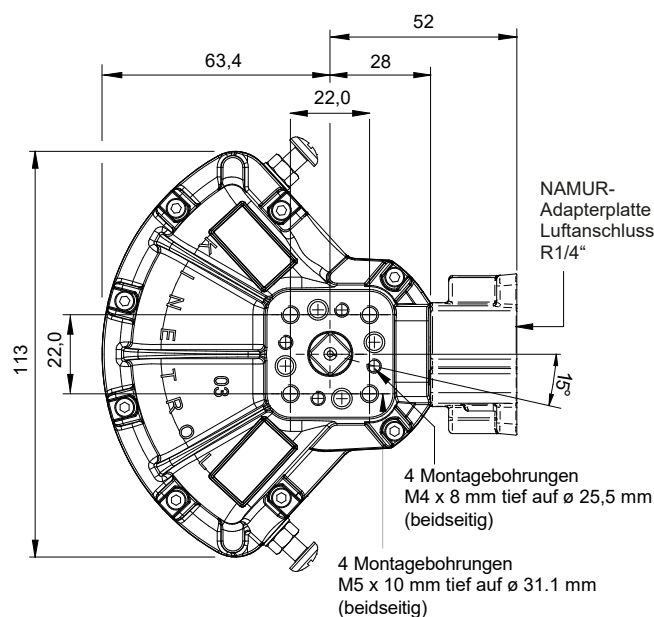
KINETROL-Schwenkantrieb, Standard-Ausführung, doppelwirkend Modell 03B-100 / 034-100



Schwenkantrieb, doppelwirkend
Modell 03B-100 / 034-100



(Stellungsanzeiger in Endlage gezeichnet)

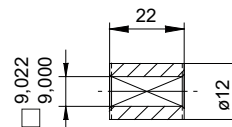


Ausführungen

Standard-Ausführung mit NAMUR-Platte:
Modell 03B-100

Standard-Ausführung ohne NAMUR-Platte:
Modell 034-100

Standard-Kupplung,
im Lieferumfang für beide
Antriebstypen enthalten,
Gewicht: 0.03 kg/0.06 lb



Allgemeine Daten

Drehmoment
25,3 Nm bei 7 bar
220 lbf ins bei 100 psi

Arbeitswinkel (einstellbar)
80° - 100°
werksseitig eingestellt = 90°
(eingeschränkter Arbeitswinkel verfügbar)

Temperaturbereich
-40°C bis +80°C

Luftverdrängung
60,0cm³ / 3.66 in³

Beschichtung
Epoxydharz,
pulverbeschichtet

Drehmomente (Nm)

Modell	1.5	2.0	2.5	3.0	3.5	4.0	4.5	5.0	5.5	6.0	6.5	7.0 (bar)
03B-100	3.9	5.8	7.6	9.6	11.5	13.4	15.4	17.4	19.3	21.3	23.2	25.3 (Nm)
034-100												

Gewicht
03B-100: 0,76 kg / 1.67 lb
034-100: 0,70 kg / 1.53 lb
(ohne Kupplung)

Weitere Informationen finden
Sie auf der Seite mit den
Allgem. Spezifikationen.

Optionen

- Federschlusseinheiten,
Federhub links- oder rechtsdrehend
- Endschaltereinheiten für AUF/ZU-Anzeige
- Anbau Magnetventil nach NAMUR
- 180°-Modul
- Hochtemperaturlösung: -20°C bis +100°C
Tieftemperaturlösung: -54°C bis +60°C
- Monitor (Stellungsanzeiger)
- Ausführung nach VDI/VE 3845

