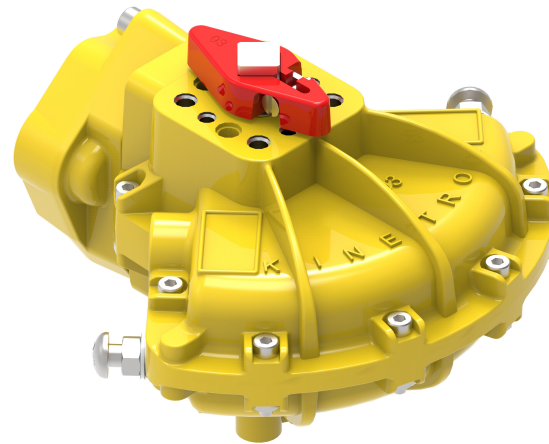
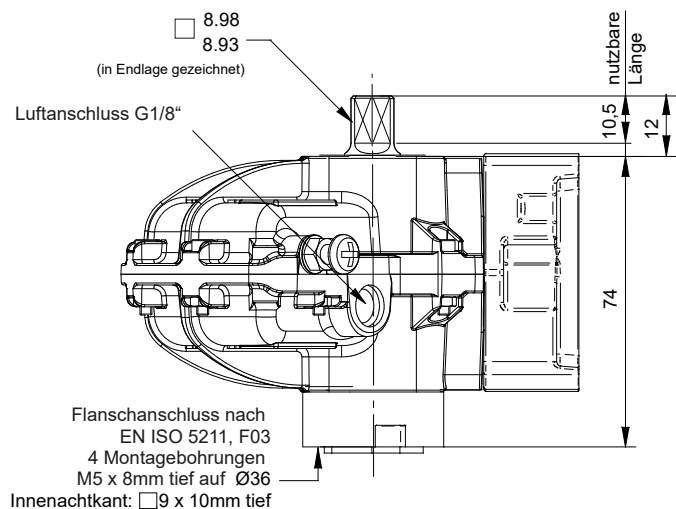
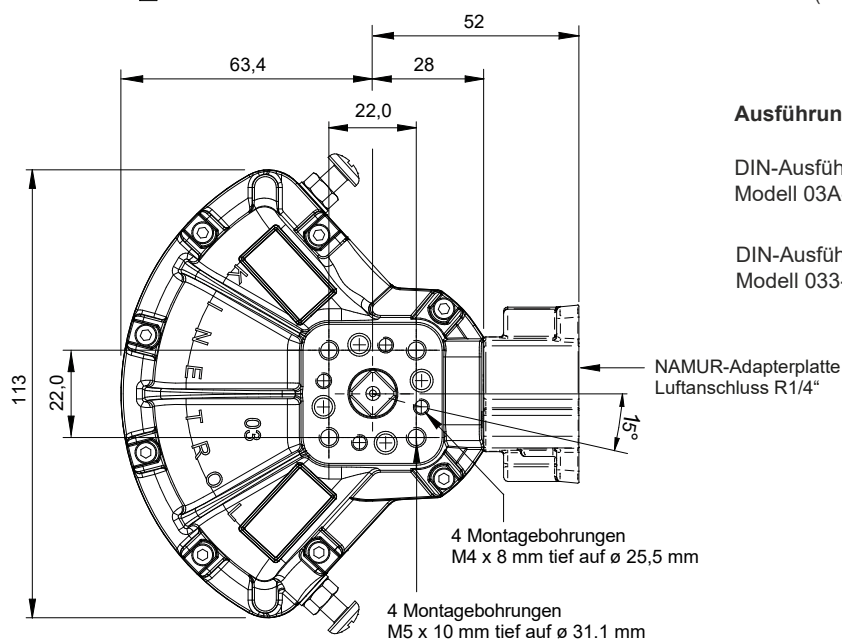


# KINETROL-Schwenkantrieb, DIN-Ausführung, doppelwirkend Modell 03A-100 / 033-100



(Stellungsanzeiger in Endlage gezeichnet)



## Ausführungen

DIN-Ausführung mit NAMUR-Platte:  
Modell 03A-100

DIN-Ausführung ohne NAMUR-Platte:  
Modell 033-100

## Allgemeine Daten

**Drehmoment**  
25,3 Nm bei 7 bar  
220 lbf ins bei 100 psi

**Arbeitswinkel (einstellbar)**  
80° - 100°  
werksseitig eingestellt = 90°  
(eingeschränkter Arbeitswinkel verfügbar)

**Temperaturbereich**  
-40°C bis +80°C

**Luftverdrängung**  
60,0cm<sup>3</sup> / 3.66 in<sup>3</sup>

**Beschichtung**  
Epoxydharz,  
pulverbeschichtet

## Drehmomente (Nm)

| Modell  | 1.5 | 2.0 | 2.5 | 3.0 | 3.5  | 4.0  | 4.5  | 5.0  | 5.5  | 6.0  | 6.5  | 7.0 (bar) |
|---------|-----|-----|-----|-----|------|------|------|------|------|------|------|-----------|
| 03A-100 | 3.9 | 5.8 | 7.6 | 9.6 | 11.5 | 13.4 | 15.4 | 17.4 | 19.3 | 21.3 | 23.2 | 25.3 (Nm) |
| 033-100 |     |     |     |     |      |      |      |      |      |      |      |           |

## Gewicht

03A-100: 1,02kg / 2.24 lb  
033-100: 0.94kg / 2.07 lb

Weitere Informationen finden Sie auf der Seite mit den Allgem. Spezifikationen.

## Optionen

- Federschlusseinheiten, Federhub links- oder rechtsdrehend
- Endschaltereinheiten für AUF/ZU-Anzeige
- Anbau Magnetventil nach NAMUR
- Hochtemperaturlösung: -20°C bis +100°C
- Tieftemperaturlösung: -54°C bis +60°C
- Monitor (Stellungsanzeige)
- Ausführung nach VDI/VDE 3845

