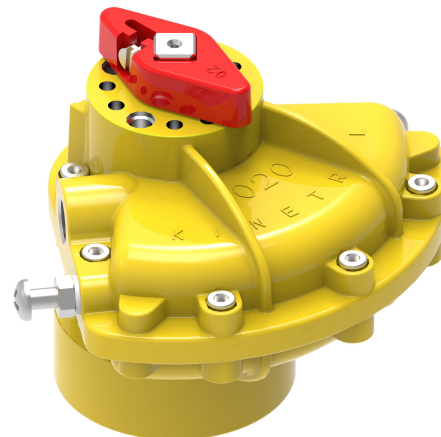


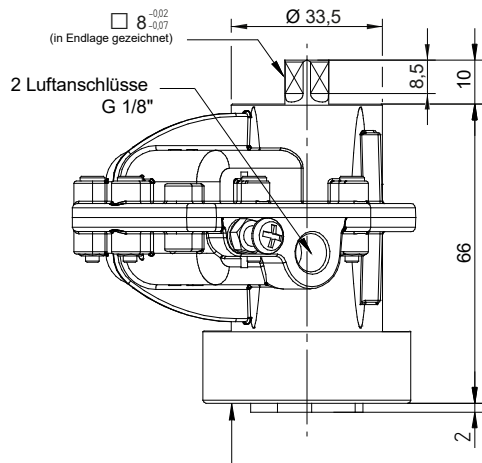
KINETROL-Schwenkantrieb, Standard-Ausführung, doppelwirkend Modell 023-100



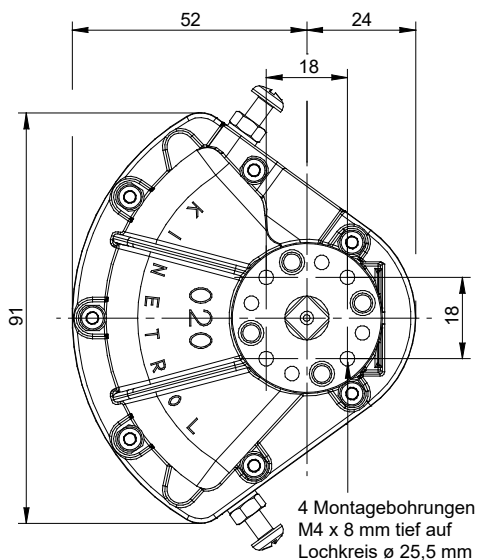
Schwenkantrieb, doppelwirkend
Modell 023-100



(Stellungsanzeiger in Endlage gezeichnet)



Flanschanschluss nach EN ISO 5211, F03
4 Montagebohrungen M5 x 8mm tief auf Ø36
Innen-Achtkant: □ 9 x 10mm tief



4 Montagebohrungen
M4 x 8 mm tief auf
Lochkreis ø 25,5 mm

Allgemeine Daten

Drehmoment
12.1 Nm bei 7 bar
106 lbf ins bei 100 psi

Arbeitswinkel (einstellbar)
80° - 100°
werksseitig eingestellt = 90°
(eingeschränkter Arbeitswinkel verfügbar)

Temperaturbereich
-40°C bis +80°C

Luftverdrängung
31cm³ / 1.89 in³

Beschichtung
Epoxydharz,
pulverbeschichtet

Gewicht
0,44kg / 0.97 lb

Weitere Informationen finden
Sie auf der Seite mit den
Allgem. Spezifikationen.

Drehmomente (Nm)

Modell	1.5	2.0	2.5	3.0	3.5	4.0	4.5	5.0	5.5	6.0	6.5	7.0 (bar)
023-100	1.8	2.7	3.6	4.6	5.5	6.4	7.3	8.2	9.2	10.2	11.1	12.1 (Nm)

Optionen

- Federschlusseinheiten, Federhub links- oder rechtsdrehend
- ISO-Adapter gem. DIN EN 5211, F03/F05 (optional mit SP1407, F04)
- Endschalereinheiten für AUF/ZU-Anzeige
- Monitor (Stellungsanzeige)
- 180°-Modul

