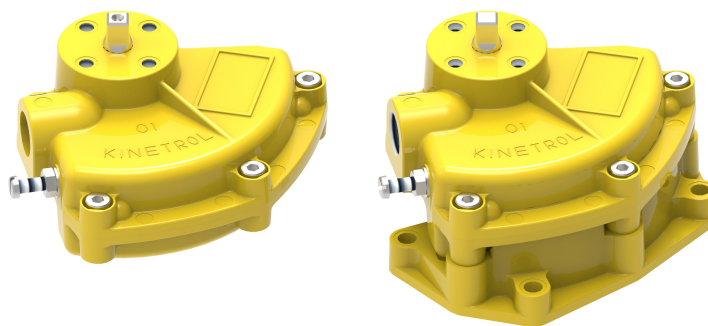


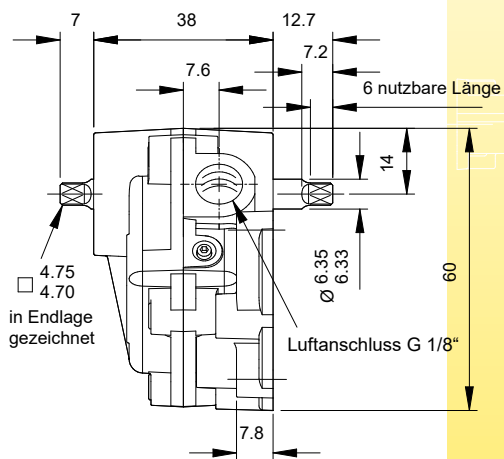
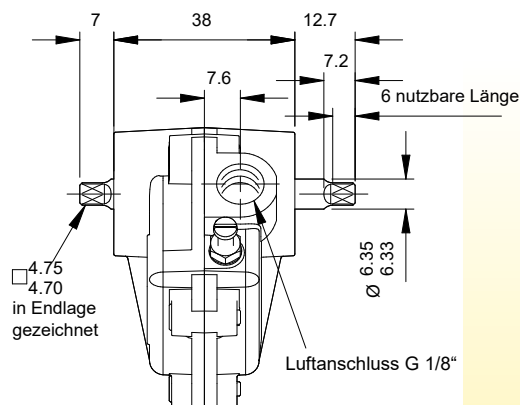
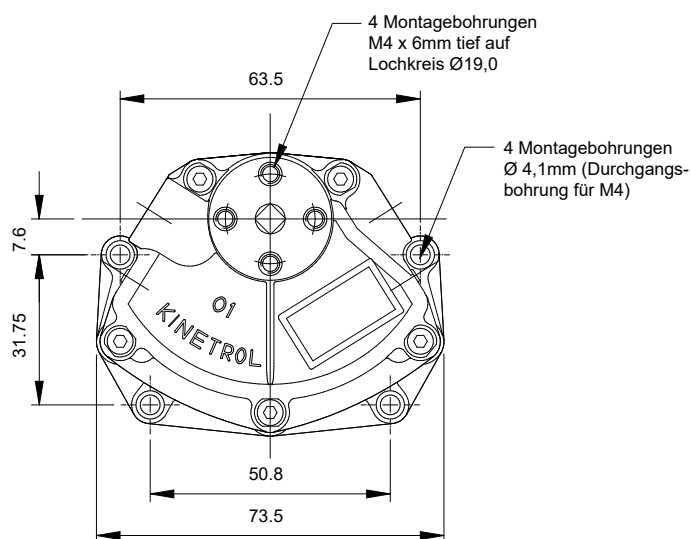
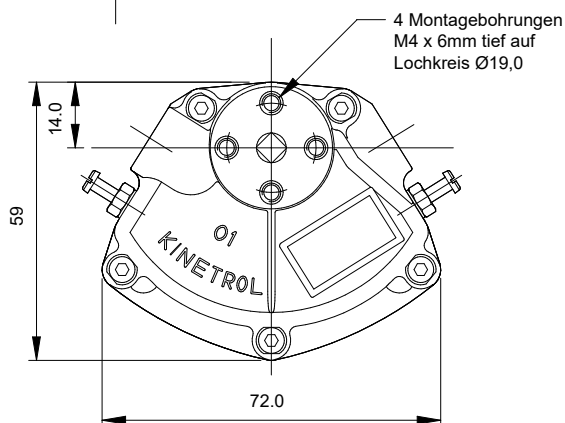
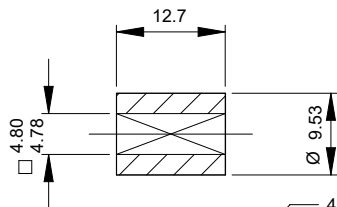
# KINETROL-Schwenkantrieb, Standard-Ausführung, doppelwirkend Modell 014-100 / 014P100



Schwenkantrieb, doppelwirkend  
Modell 014-100 / 014P100



Standard-Kupplung  
(im Lieferumfang für beide  
Antriebstypen enthalten,  
Gewicht: 0.005 kg/0.2 oz)



## Allgemeine Daten

**Drehmoment**  
6,7 Nm bei 7 bar  
100 lbf ins bei 100 psi

## Arbeitswinkel (einstellbar)

Modell 014P100: 90°  
Modell 014-100: 78° - 100°  
werkseitig eingestellt = 90°  
(eingeschränkter Arbeits-  
winkel verfügbar)

**Temperaturbereich**  
-40°C bis +80°C

**Luftverdrängung**  
16,5cm³ / 1.00 in³

**Beschichtung**  
Epoxydharz,  
pulverbeschichtet

**Gewicht**  
Modell 014-100: 0.28kg / 0.62 lb  
Modell 014P100: 0.34kg / 0.77 lb

Weitere Informationen finden  
Sie auf der Seite mit den  
Allgem. Spezifikationen.

## Drehmomente (Nm)

Modell	1.5	2.0	2.5	3.0	3.5	4.0	4.5	5.0	5.5	6.0	6.5	7.0 (bar)
014-100	1.1	1.6	2.1	2.6	3.0	3.5	4.0	4.5	5.1	5.6	6.1	6.7 (Nm)
014P100												

## Optionen

- Federschlusseinheiten,  
Federhub links- oder rechtsdrehend

