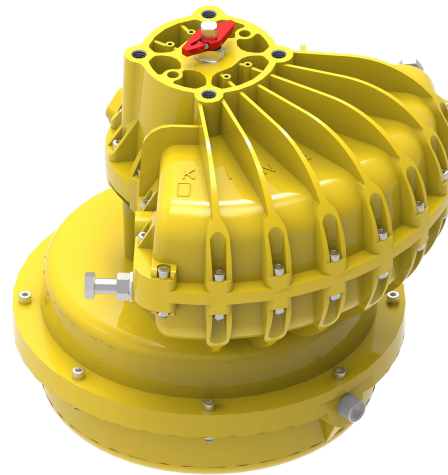
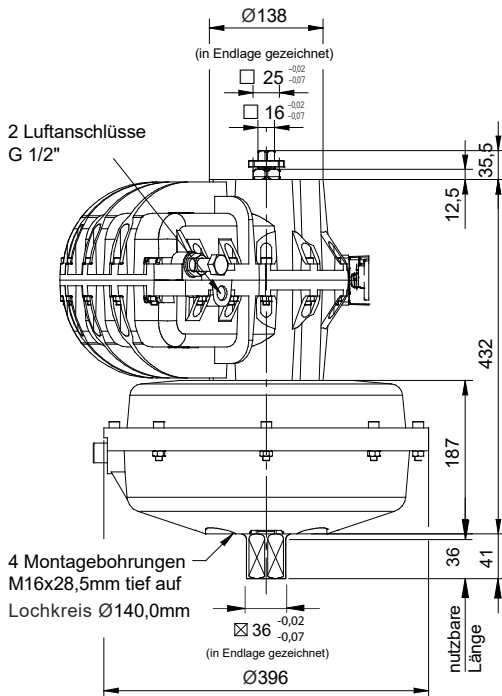


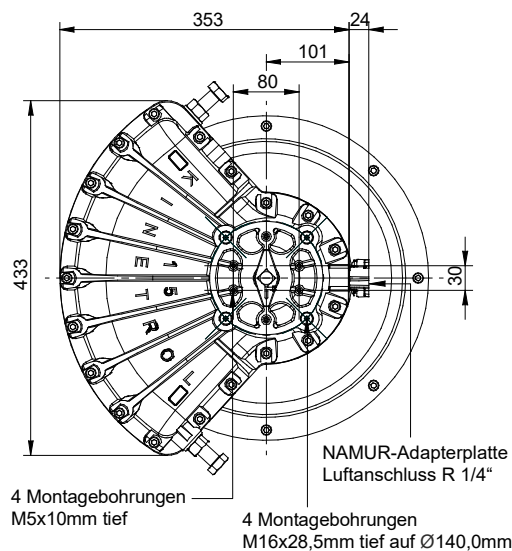
# KINETROL-Schwenkantrieb, Standard-Ausführung (einfachwirkend) Modell 15B-120 / 154-120



Schwenkantrieb, einfachwirkend  
Modell 15B-120 / 154-120



(Stellungsanzeiger in Endlage gezeichnet)

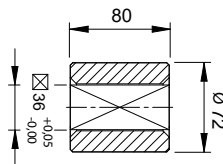


## Ausführung

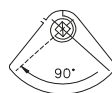
Standard-Ausführung mit NAMUR-Platte:  
Modell 15B-120  
Standard-Ausführung ohne NAMUR-Platte:  
Modell 154-120

## Standard-Kupplung

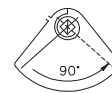
im Lieferumfang für beide Antriebstypen enthalten,  
Gewicht: 1.7 kg / 3.7 lb



Federhub im  
Uhrzeigersinn  
Code - 120 -



Federhub im  
Gegenuhrzeigersinn  
Code - 130 -



## Allgemeine Daten

**Drehmoment**  
790,0 Nm bei 5,5 bar  
6992 lbf ins bei 80 psi

**Arbeitswinkel  
(einstellbar)**  
80° - 100°  
werkseitig eingestellt = 90°  
(eingeschränkter Arbeits-  
winkel verfügbar)

**Temperaturbereich**  
-40°C bis +80°C

**Luftverdrängung**  
5920 cm<sup>3</sup> / 361.0 in<sup>3</sup>

**Beschichtung**  
Epoxydharz,  
pulverbeschichtet

## Drehmomente (Nm)

Modell	Position des Luft- oder Federhubes	1.7	2.0	2.5	3.0	3.5	4.0	4.5	5.0	5.5	(bar)
15B-120	Anfang					614,0	732,7	801,0	878,8	962,0	(Nm)
154-120	Ende					392,0	509,3	590,0	695,2	790,0	(Nm)

**Gewicht**  
15B-120: 77,00 kg / 170.00 lb  
154-120: 77,00 kg / 170.00 lb

Weitere Informationen finden  
Sie auf der Seite mit den  
Allgem. Spezifikationen.

## Optionen

- Federhub rechts- (-120) oder linksdrehend (-130)
- Endschaltereinheiten für AUF/ZU-Anzeige
- Anbau Magnetventil
- AP pneum. Stellungsregler
- EL elektropneum. Stellungsregler
- Montageplatte für den Aufbau von Stellungsreglern, Endschaltermodulen und Stellungsanzeiger/Monitor
- P3 on/off Stellungsregler
- Handnotgetriebe
- Monitor (Stellungsanzeige)
- Ausführung nach VDI/VDE 3845
- Hochtemperaturlösung: -20°C bis +100°C  
Tieftemperaturlösung: -54°C bis +60°C

