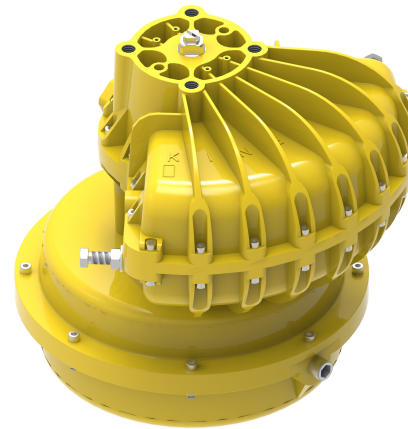
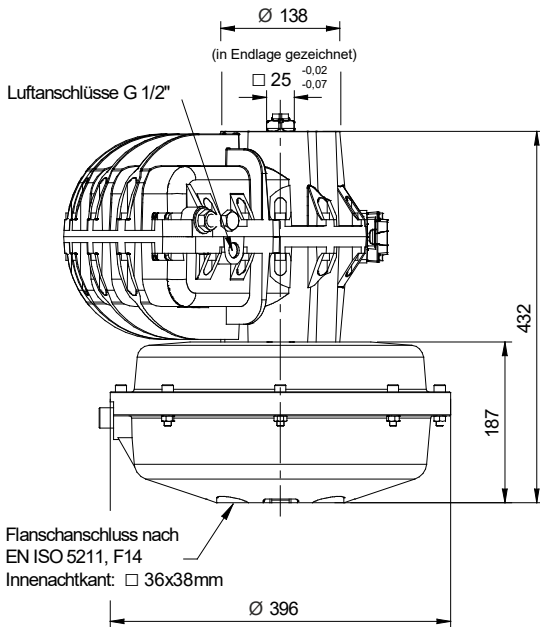


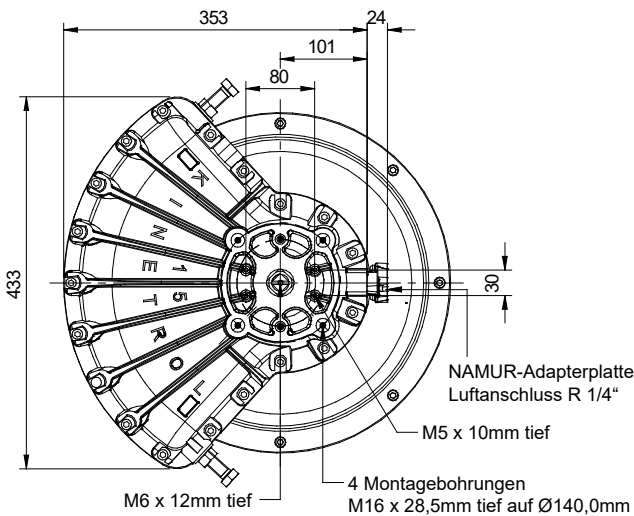
# KINETROL-Schwenkantrieb, DIN-Ausführung nach VDI/VDE 3845 Modell 15AF120V / 153F120V (einfachwirkend)



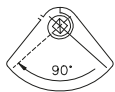
Schwenkantrieb, einfachwirkend  
Modell 15AF120V / 153F120V



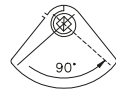
(Stellungsanzeiger in Endlage gezeichnet)



Federhub im Uhrzeigersinn: Code - F120 -



Federhub im Gegenuhrzeigersinn: Code - F130 -



## Ausführung

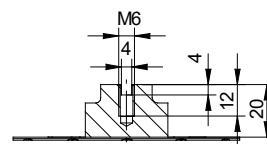
DIN-Ausführung mit NAMUR-Platte:  
Modell 15AF120V  
DIN-Ausführung ohne NAMUR-Platte:  
Modell 153F120V

## Montagebohrungen

Flanschanschluss nach EN ISO 5211  
F14 4 x M16 x 28mm tief auf Ø140  
Innenvierkant: □ 36 x 38mm tief

## Details:

Schnittstelle nach VDI/VDE 3845



## Allgemeine Daten

**Drehmoment**  
790,0 Nm bei 5,5 bar  
6992 lbf ins bei 80 psi

## Arbeitswinkel (einstellbar)

80° - 100°  
werkseitig eingestellt = 90°  
(eingeschränkter Arbeitswinkel verfügbar)

## Temperaturbereich

-40°C bis +80°C

## Luftverdrängung

5920 cm<sup>3</sup> / 361.0 in<sup>3</sup>

## Beschichtung

Epoxydharz,  
pulverbeschichtet

## Gewicht

15AF120V: 77,02 kg / 170.04 lb  
153F120V: 77,02 kg / 170.04 lb

Weitere Informationen finden Sie auf der Seite mit den Allgem. Spezifikationen.

## Drehmomente (Nm)

Modell	Position des Luft- oder Federhubes	1.7	2.0	2.5	3.0	3.5	4.0	4.5	5.0	5.5	(bar)
15AF120V	Anfang					614,0	732,7	801,0	878,8	962,0	(Nm)
153F120V	Ende					392,0	509,3	590,0	695,2	790,0	(Nm)

## Optionen

- Federhub rechts- (-120) oder linksdrehend (-130)
- Endschaltereinheiten für AUF/ZU-Anzeige
- Anbau Magnetventil
- AP pneum. Stellungsregler
- EL elektropneum. Stellungsregler
- P3 on/off Stellungsregler
- Handnotgetriebe
- Monitor (Stellungsanzeige)
- Montageplatte für den Aufbau von Stellungsreglern, Endschaltermodulen und Stellungsanzeiger/Monitor
- Hochtemperatursausführung: -20°C bis +100°C  
Tieftemperatursausführung: -54°C bis +60°C

