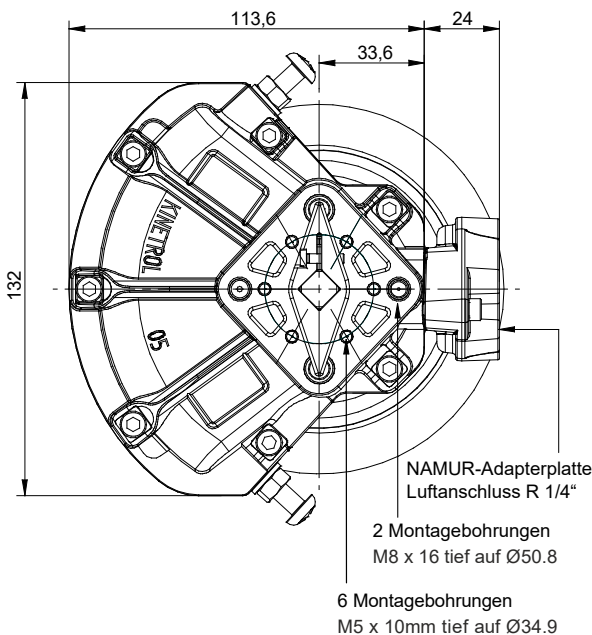
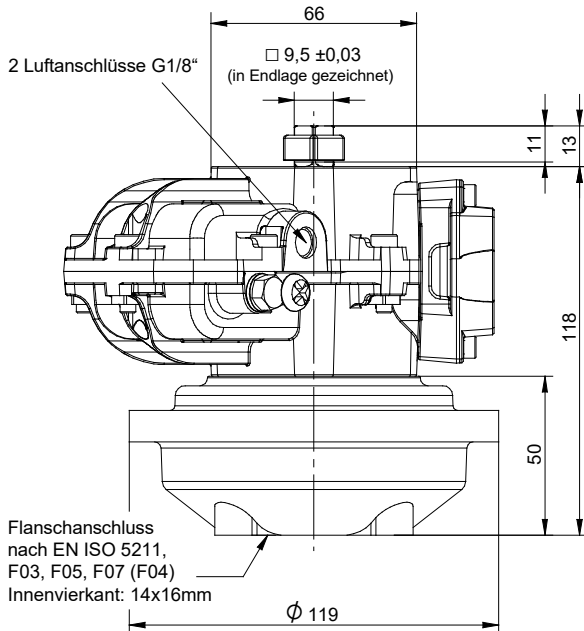


KINETROL-Schwenkantrieb, DIN-Ausführung (einfachwirkend) Modell 05AF120 / 053F120



Schwenkantrieb, einfachwirkend
Modell 05AF120 / 053F120



Ausführung

DIN-Ausführung mit NAMUR-Platte:
Modell 05AF120
DIN-Ausführung ohne NAMUR-Platte:
Modell 053F120

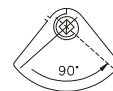
Montagebohrungen

Flanschanschluss nach EN ISO 5211
F03 4 x M5 x 10mm tief auf Ø36
F05 4 x M6 x 12mm tief auf Ø50
F07 4 x M8 x 13mm tief auf Ø70
F04 (Modell 05AF180) 4 x M5 x 10mm tief auf Ø42
Innenachtkant: □14 x 16mm tief

Federhub im
Uhrzeigersinn
Code - F120 -



Federhub im
Gegenuhrzeigersinn
Code - F130 -



Drehmomente (Nm)

Modell	Position des Luft- oder Federhubes	1.7	2.0	2.5	3.0	3.5	4.0	4.5	5.0	5.5	(bar)
05AF120	Anfang					13,0	14,9	16,4	18,7	20,9	(Nm)
053F120	Ende					8,5	10,7	13,0	15,6	17,5	(Nm)

Optionen

- Federhub links- (-120) oder rechtsdrehend (-130)
- Endschaltereinheiten für AUF/ZU-Anzeige
- Anbau Magnetventil
- AP pneum. Stellungsregler
- EL elektropneum. Stellungsregler
- P3 on/off Stellungsregler
- G $\frac{1}{4}$ Luftanschluss optional erhältlich
- Handnotgetriebe
- Monitor (Stellungsanzeige)
- 180°-Modul
- Ausführung nach VDI/VDE 3845
- Hochtemperatursausführung: -20°C bis +100°C
Tieftemperatursausführung: -54°C bis +60°C

Allgemeine Daten

Drehmoment
17.5 Nm bei 5,5 bar
155 lbf ins bei 80 psi

Arbeitswinkel (einstellbar)
80° - 100°

werkseitig eingestellt = 90°
(eingeschränkter Arbeitswinkel verfügbar)

Temperaturbereich
-40°C bis +80°C

Luftverdrängung
113 cm³ / 6.9 in³

Beschichtung
Epoxydharz,
pulverbeschichtet

Gewicht
05AF120: 2,95 kg / 6.50 lb
053F120: 2,93 kg / 6.46 lb

Weitere Informationen finden Sie auf der Seite mit den Allgem. Spezifikationen.

