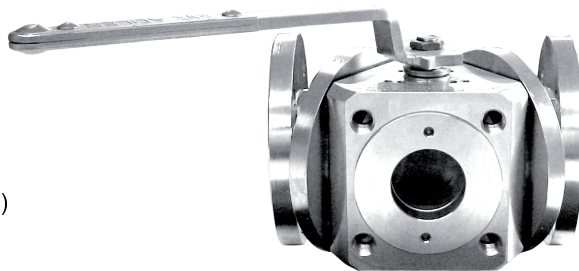


KOMPAKT-FLANSCHKUGELHAHN

TYP FV4

Baulänge nach EN 558
voller Durchgang



Allgemeine Daten

Nennweite	: DN 40 bis 200
Werkstoffe	: siehe Werkstofftabelle (Seite 28)
Durchflussrichtung	: beliebig
Einbaulage	: beliebig
Betätigung	: Handhebel
Nenndruckstufe(n)	: PN 10 bis 16 bzw. ANSI 150
zul. Betriebsüberdruck	: siehe Druck-Temp.-Diagramm (Seite 50)

Der der Nenndruckstufe entsprechende zulässige Betriebsüberdruck kann nur innerhalb der dem Dichtungswerkstoff zugeordneten Temperaturbereiche ausgenutzt werden.

Standardausführung

- Kopfflansch nach EN ISO 5211
- Einbau mit Schrauben
- Doppelhandhebel mit Stellungsanzeige
- Wellenabdichtung mittels 3-fach Dachringmanschette
- ausblasgesicherte von innen montierte Welle
- Antistatikvorrichtung
- Entlastungsbohrung in der Kugeleinfräsung zur Schaltwellenaufnahme \geq DN50
- doppelte Gehäuseabdichtung und metallischer Anschlag der Gehäuseverschraubungen
- Kugel in 3 Sitzen geführt
- nicht herausragende Kugel
- 3-seitig gekammerte Sitze
- alle Innenräume mechanisch bearbeitet
- "fire-safe" - Design

Sonderausführung

- Tellerfedern, Wellenmuttern und Anschlag aus Edelstahl
- patentierte Wellenabdichtung mittels zweier zusätzlicher O-Ringe
- Kugel für Molchsystem
- Entlastungsbohrung in der Kugel
- Wellenverlängerung
- Stopfbuchsverlängerung
- feuersichere Ausführung mit patentierter Wellenabdichtung
- Fire Safe nach ISO 10497 (BS 6755 / API 607)
- Tieftemporausführung

Werkstofftabelle

Pos.	Einzelteil	Anzahl	Werkstoff	
			Stahl-Ausführung Werkstoffbezeichnung	Edelstahl-Ausführung Werkstoffbezeichnung
			dt. Äquivalent	dt. Äquivalent
1	Gehäuse	1	ASTM A 105+	ASTM A 479 316/316L/351 CF8M
2	Gehäuseverschraubung	3	ASTM A 105+	ASTM A 479 316/316L/351 CF8M
3*	Primärdichtung	3	PTFE	PTFE
4*	Sekundärdichtung	3	VITON O-Ring	VITON O-Ring
5	Kugel	1	ASTM A 479 304/304L/351 CF8	ASTM A 479 316/316L/351 CF8M
6*	Sitz	3	PTFE	PTFE
8	Welle	1	ASTM A 479 304/304L	ASTM A 479 316/316L
9	Antistatikausrüstung	2	ASTM A 479 316/316L	ASTM A 479 316/316L
10*	Friktionsring	1	PTFE	PTFE
11*	3-fach Dachringmanschette	1	PTFE/Graphit	PTFE/Graphit
12	Druckring	1	ASTM A 479 304	ASTM A 479 304
13	Tellerfeder	2	C72**	C72*
14	Mutter	2	UNI 3740 6S*	UNI 3740 6S*
15	Handhebel	1	UNI 5946 Fe37**	UNI 5946 Fe37*
16	Anschlag	1	UNI 3740 8.8**	UNI 3740 8.8*
17	Gewindebolzen	div.	UNI 3740 8.8**	A2-70*
19	Flanschstützen	2	ASTM A 105**	ASTM A 182 F316/351 CF8M
20*	Dichtung für Stützen	2	PTFE	PTFE
21	Mutter	div.	UNI 3740 8.8**	A2-70*

* im Dichtungssatz enthalten

+) lackiert

*) galvanisch verzinkt



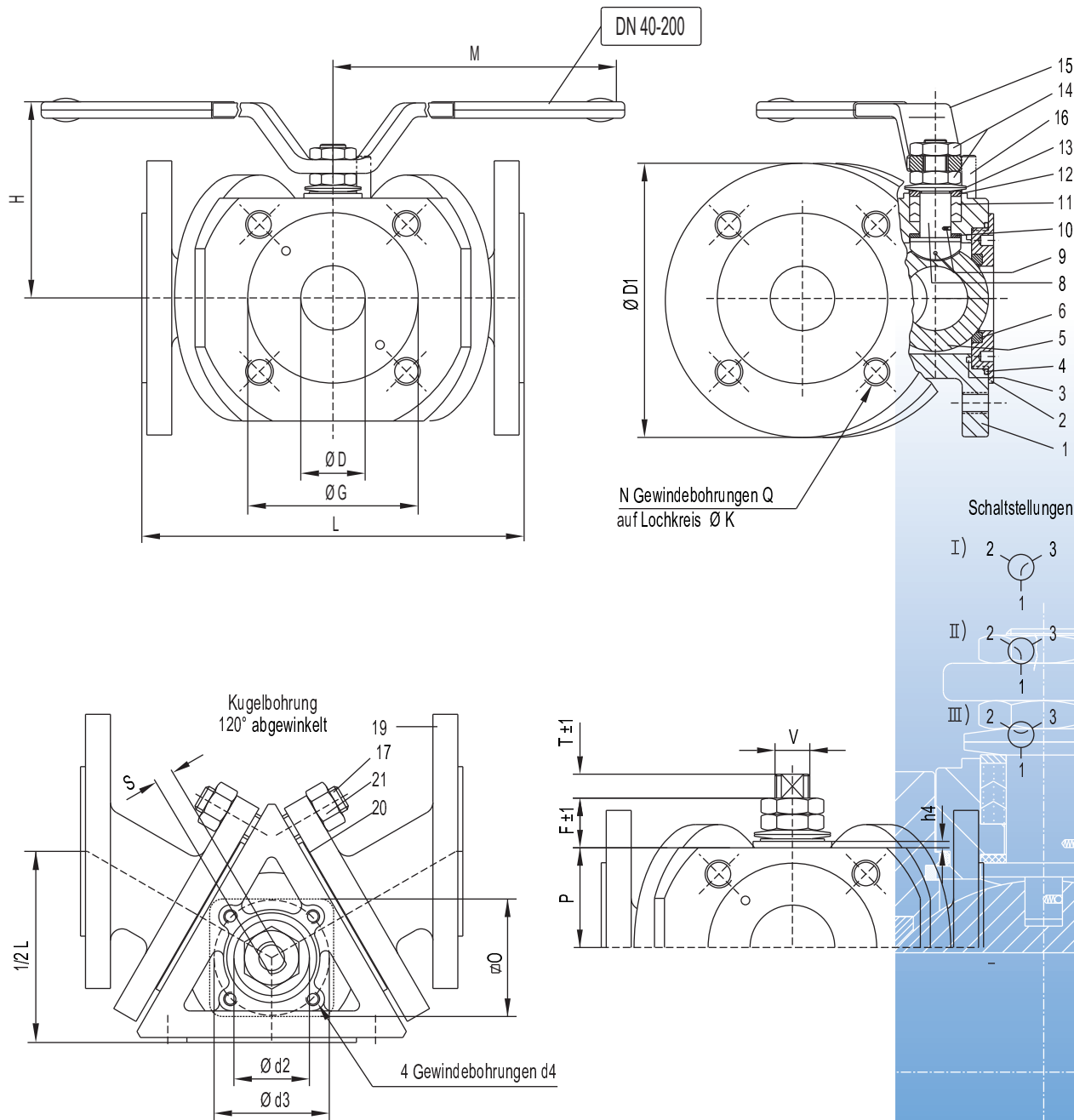
KOMPAKT-FLANSCHKUGELHAHN

TYP FV4

Baulänge nach EN 558

voller Durchgang

KOMPAKT-FLANSCH
KUGELHAHN TYP FV4



Abmessungen in mm

DN	D	L	H	M	S	P	F	T	h4	O	Ød2	Ød3	d4	Drehmoment (Nm)***	EN ISO 5211	Gewicht (kg)
40*)	38	200	109	287	10	55	20	10	2	62	35	50	M6	90	F05	19,0
50*)	51	230	119	287	10	65	20	10	2	70	35	50	M6	116	F05	27,0
65**)	64	290	143	374	14	82	23	12	2	70	55	70	M8	191	F07	39,0
80*)	76	310	152	374	14	90,5	23	12	2	70	55	70	M8	226	F07	50,0
100	101	350	172	657	18	99,5	26	17	2	97	70	102	M10	410	F10	63,0
125	118	400	185	657	18	113	26	17	2	97	70	102	M10	460	F10	82,0
150	152	550**)	253	750	28	144	34	19	2	108	85	125	M12	986	F12	150,0
200	203	600	295	900	32	183	36	20	2	126	100	140	M16	1480	F14	225,0

* Druckstufen PN 10 - 40;

** auch in Druckstufe PN 25 - 40 lieferbar; Maß 550 entspricht der EN 558

Die Maße G, N, Q und K entsprechen der EN 1092 bzw. ANSI 150. Bei der ANSI-Druckstufe werden als Standard die der UNC-Größe entsprechenden metrischen Gewinde geliefert; UNC-Gewinde nach ANSI B1.1 sind auf Wunsch ebenfalls lieferbar.

*** Die Drehmomente wurden mit 16bar Wasser bei Raumtemperatur gemessen. Werte für andere Druckstufen auf Anfrage.

