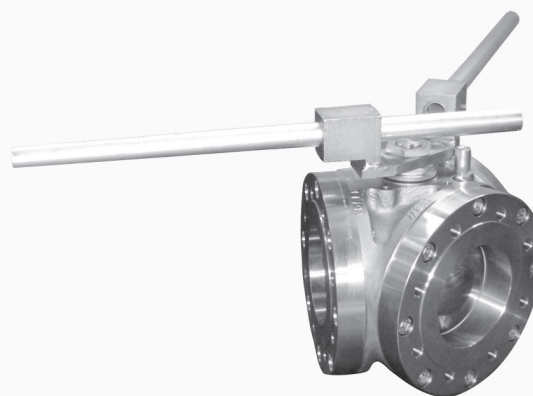


3-WEGE-FLANSCHKOMPAKT- KUGELHAHN TYP FU4

voller Durchgang



Allgemeine Daten

Nennweite	: DN 10 bis 200
Werkstoffe	: siehe Werkstofftabelle (Seite 26)
Durchflussrichtung	: beliebig
Einbaulage	: beliebig
Betätigung	: Handhebel
Nenndruckstufe(n)	: PN 10 bis 16 bzw. ANSI 150
zul. Betriebsüberdruck	: siehe Druck-Temp.-Diagramm (Seite 50)

Der der Nenndruckstufe entsprechende zulässige Betriebsüberdruck kann nur innerhalb der dem Dichtungswerkstoff zugeordneten Temperaturbereiche ausgenutzt werden.

Standardausführung

- Kopfflansch nach EN ISO 5211
- Einbau mit Schrauben
- Handhebel mit Stellungsanzeige
- Wellenabdichtung mittels 3-fach Dachringmanschette
- ausblasgesicherte von innen montierte Welle
- Antistatikvorrichtung
- Entlastungsbohrung in der Kugeleinfräsung zur Schaltwellenaufnahme \geq DN50
- doppelte Gehäuseabdichtung und metallischer Anschlag der Gehäuseverschraubungen
- Kugel in 3 Sitzen geführt
- nicht herausragende Kugel
- 3-seitig gekammerte Sitze
- alle Innenräume mechanisch bearbeitet
- "fire-safe" - Design

Sonderausführung

- Tellerfedern, Wellenmuttern und Anschlag aus Edelstahl
- patentierte Wellenabdichtung mittels zweier zusätzlicher O-Ringe
- Kugel für Molchsystem
- Entlastungsbohrung in der Kugel
- Wellenverlängerung
- Stopfbuchsverlängerung
- feuersichere Ausführung mit patentierter Wellenabdichtung
- Fire Safe nach ISO 10497 (BS 6755 / API 607)
- Tieftemperaturausführung

Werkstofftabelle

Pos.	Einzelteil	Anzahl	Stahl-Ausführung		Werkstoff		Edelstahl-Ausführung	
			Werkstoffbezeichnung	dt. Äquivalent	Werkstoffbezeichnung	dt. Äquivalent	Werkstoffbezeichnung	dt. Äquivalent
1	Gehäuse	1	ASTM A 105+	C 21 +	ASTM A 479 304/304L/316/316L/351 CF8M	1.4301/1.4306/1.4401/1.4404/1.4408	ASTM A 479 304/304L/316/316L/351 CF8M	1.4301/1.4306/1.4401/1.4404/1.4408
2	Gehäuseverschraubung	3	ASTM A 105+	C 21 +	ASTM A 479 304/304L/316/316L/351 CF8M	1.4301/1.4306/1.4401/1.4404/1.4408	ASTM A 479 304/304L/316/316L/351 CF8M	1.4301/1.4306/1.4401/1.4404/1.4408
3*	Primärdichtung	3	PTFE	PTFE	PTFE	P.T.F.E.	PTFE	P.T.F.E.
4*	Sekundärdichtung	3	VITON O-Ring	VITON O-Ring	VITON O-Ring	VITON O-Ring	VITON O-Ring	VITON O-Ring
5	Kugel	1	ASTM A 479 304/304L/351 CF8	1.4301/1.4306/1.4308	ASTM A 479 316/316L/351 CF8M	1.4401/1.4404/1.4408	ASTM A 479 316/316L/351 CF8M	1.4401/1.4404/1.4408
6*	Sitz	3	PTFE	PTFE	PTFE	P.T.F.E.	PTFE	P.T.F.E.
8	Welle	1	ASTM A 479 304/304L	1.4301/1.4306	ASTM A 479 316/316L	1.4401/1.4404	ASTM A 479 316/316L	1.4401/1.4404
9	Antistatikvorrichtung	2	ASTM A 479 316/316L	1.4401/1.4404	ASTM A 479 316/316L	1.4401/1.4404	ASTM A 479 316/316L	1.4401/1.4404
10*	Friktionsring	1	PTFE	PTFE	PTFE	P.T.F.E.	PTFE	P.T.F.E.
11*	3-fach Dachringmanschette	1	PTFE/Graphit	PTFE/Graphit	PTFE/Graphit	P.T.F.T./Graphit	PTFE/Graphit	P.T.F.T./Graphit
12	Druckring	1	ASTM A 479 304	1.4301	ASTM A 479 304	1.4301	ASTM A 479 304	1.4301
13	Tellerfeder	2	C72*+	50CrV4 *+	C72*	50CrV4 *	C72*	50CrV4 *
14	Mutter	2	UNI 3740 6S*+		UNI 3740 6S*		UNI 3740 6S*	
15	Handhebel	1	UNI 5946 Fe37*+	St 37 *+	UNI 5946 Fe37*	St 37 *	UNI 5946 Fe37*	St 37 *
16	Anschlag	1	UNI 3740 8.8*+	DIN 912-8.8 *+	UNI 3740 8.8*	DIN 912-8.8	UNI 3740 8.8*	DIN 912-8.8

* im Dichtungssatz enthalten

+) lackiert

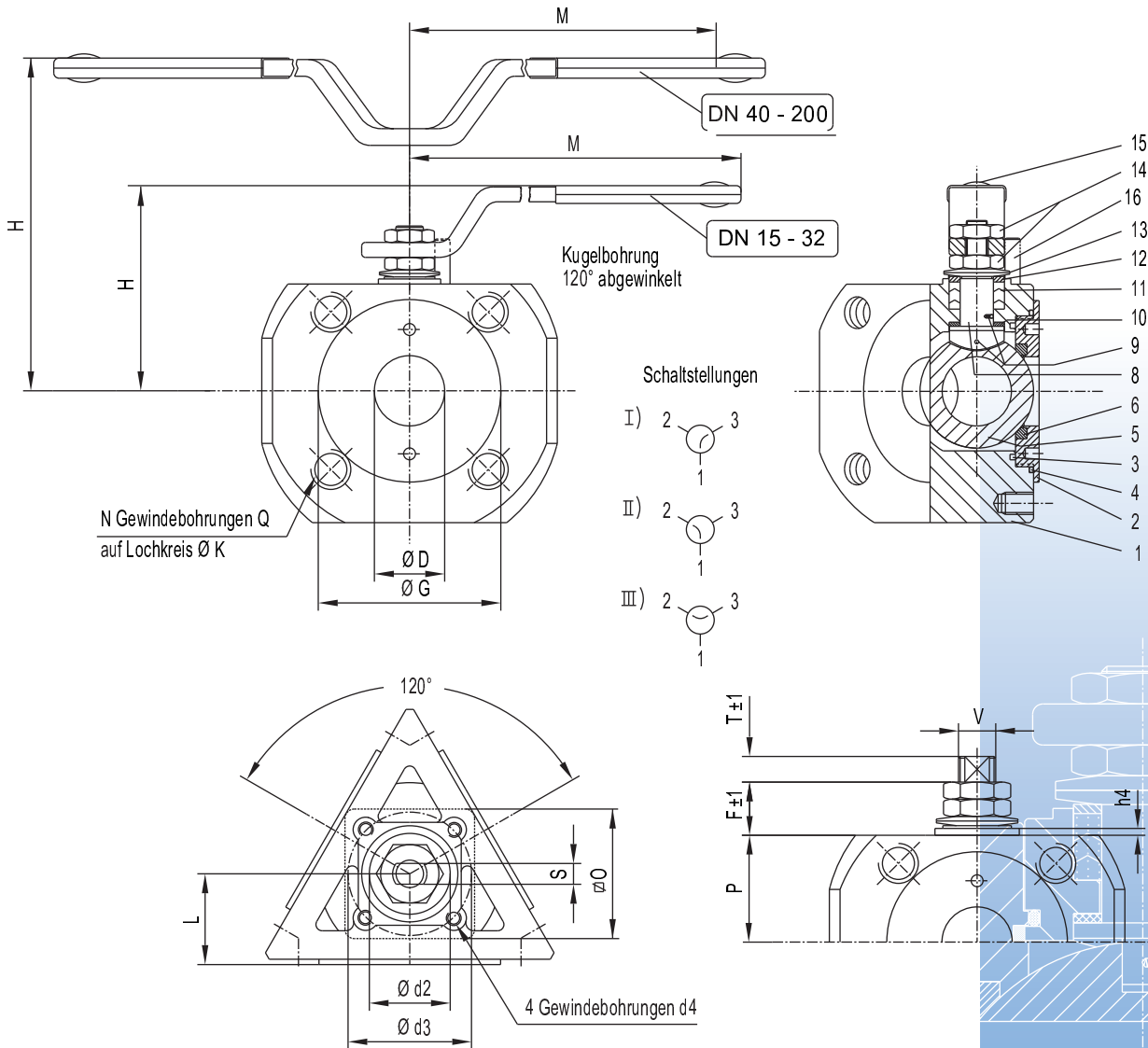
*) galvanisch verzinkt



3-WEGE-FLANSCHKOMPAKT-KUGELHAHN TYP FU4

voller Durchgang

3-WEGE-FLANSCH
KOMPAKTKUGELHAHN



Abmessungen in mm

DN	D	L	H	M	S	P	F	T	h4	O	Ød2	Ød3	d4	Drehmoment (Nm) **	EN ISO 5211	Gewicht (kg)
10*)	15	33	66	156	6	32,5	7	8	1,5	45	25	36	M5	15	F03	3,8
15*)	15	33	66	156	6	32,5	7	8	1,5	45	25	36	M5	16	F03	3,8
20*)	19	36	66	156	6	35	7	8	1,5	49	25	36	M5	32	F03	5,0
25*)	25	39,5	85	190	8	41	17	10	2	54	25	36	M5	40	F03	5,8
32*)	30	45	90	190	8	46,5	17	10	2	62	25	36	M5	46	F03	9,0
40*)	38	46,5	109	287	10	55	20	10	2	62	35	50	M6	90	F05	13,0
50*)	51	51	119	287	10	65	20	10	2	70	35	50	M6	116	F05	19,0
65**)	64	56,5	143	374	14	82	23	12	2	70	55	70	M8	191	F07	27,0
80**)	76	66	152	374	14	90,5	23	12	2	70	55	70	M8	226	F07	35,0
100	101	77,5	172	657	18	99,5	26	17	2	97	70	102	M10	410	F10	38,0
125	118	91	185	657	18	113	26	17	2	97	70	102	M10	460	F10	41,0
150	152	137	253	750	28	144	34	19	2	108	85	125	M12	986	F12	100,0
200	203	155	295	900	32	183	36	20	2	126	100	140	M16	1480	F14	140,0

* Druckstufen PN 10 - 40; **) auch in Druckstufe PN 25 - 40 lieferbar

Die Maße G, N, Q und K entsprechen der EN 1092 bzw. ANSI 150. Bei der ANSI-Druckstufe werden als Standard die der UNC-Größe entsprechenden metrischen Gewinde geliefert; UNC-Gewinde nach ANSI B1.1 sind auf Wunsch ebenfalls lieferbar.

** Die Drehmomente wurden mit 16bar Wasser bei Raumtemperatur gemessen. Werte für andere Druckstufen auf Anfrage.

