

3-WEGE-FLANSCHKOMPAKT- KUGELHAHN

L- oder T-Bohrung

TYP FT4 (mit 4 Sitzen)

TYP FZ4 (mit 2 Sitzen)



Allgemeine Daten

Nennweite	: DN 15 bis 150
Werkstoffe	: siehe Werkstofftabelle (Seite 30)
Durchflussrichtung	: siehe Schaltstellung
Einbaulage	: siehe Schaltstellung
Betätigung	: Handhebel (Handgetriebe optional)
Nenndruckstufe(n)	: PN 10 bis 40 bzw. ANSI 150 und 300
zul. Betriebsüberdruck	: siehe Druck-Temp.-Diagramm (Seite 50)

Der der Nenndruckstufe entsprechende zulässige Betriebsüberdruck kann nur innerhalb der dem Dichtungswerkstoff zugeordneten Temperaturbereiche ausgenutzt werden.

Standardausführung

- Kopfflansch nach EN ISO 5211
- Wellenabdichtung mittels 3-fach Dachringmanschette
- ausblasgesicherte von innen montierte Welle
- Antistatikvorrichtung
- Entlastungsbohrung in der Kugeleinfassung zur Schaltwellenaufnahme \geq DN50
- doppelte Gehäuseabdichtung und metallischer Anschlag der Gehäuseverschraubung(en)
- Kugel in 2 Sitzen geführt (Verteilerhahn)
- Kugel in 4 Sitzen geführt (Universalhahn)
- nicht herausragende Kugel
- 3-seitig gekammerte Sitze
- alle Innenräume mechanisch bearbeitet
- "fire-safe" - Design

Sonderausführung

- Tellerfedern, Wellenmüttern und Anschlag aus Edelstahl
- patentierte Wellenabdichtung mittels zweier zusätzlicher O-Ringe
- Wellenverlängerung
- Stopfbuchsverlängerung
- feuersichere Ausführung mit patentierter Wellenabdichtung
- Totraumreduzierung mittels zweier Halbschalen aus PTFE (nur bei Ausführung mit zwei Sitzen möglich)
- Entlastungsbohrung in der Kugel
- Fire Safe nach ISO 10497 (BS 6755 / API 607)
- Tieftemperaturlösung

Werkstofftabelle

Pos.	Einzelteil	Anzahl	Stahl-Ausführung		Werkstoff	
			Werkstoffbezeichnung	dt. Äquivalent	Werkstoffbezeichnung	dt. Äquivalent
1	Gehäuse	1	ASTM A 105+	C 21 +	ASTM A 479 304/304L/316/316L	1.4301/1.4306/1.4401/1.4404
2	Gehäuseverschraubung	1/3	ASTM A 105+	C 21 +	ASTM A 479 304/304L/316/316L	1.4301/1.4306/1.4401/1.4404
3*	Primärdichtung	1/3	PTFE	PTFE	PTFE	P.T.F.E.
4*	Sekundärdichtung	1/2	VITON O-Ring	VITON O-Ring	VITON O-Ring	VITON O-Ring
5	Kugel	1	ASTM A 479 304/304L/351 CF8	1.4301/1.4306/1.4309	ASTM A 182 F316	1.4401
6*	Sitz	2/4	PTFE	PTFE	PTFE	P.T.F.E.
8	Welle	1	ASTM A 479 304/304L	1.4301/1.4306	ASTM A 479 316/316L	1.4401/1.4404
9	Antistatikausrüstung	2	ASTM A 479 316/316L	1.4401/1.4404	ASTM A 479 316/316L	1.4401/1.4404
10*	Friktionsring	1	PTFE	PTFE	PTFE	P.T.F.E.
11*	3-fach Dachringmanschette	1	PTFE/Graphit	PTFE/Graphit	PTFE/Graphit	P.T.F.T./Graphit
12	Druckring	1	ASTM A 479 304	1.4301	ASTM A 479 304	1.4301
13	Tellerfeder	2	C72**	50CrV4 **	C72*	50CrV4 *
14	Mutter	2	UNI 3740 6S**		UNI 3740 6S*	1.4301
15	Handhebel	1	UNI 5946 Fe37**	St 37 **	UNI 5946 Fe37*	St 37 *
16	Anschlag	1	UNI 3740 8.8**	DIN EN ISO 4762 **	A2-70*	DIN 912-8.8

* im Dichtungssatz enthalten

+) lackiert

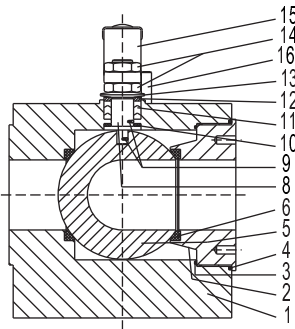
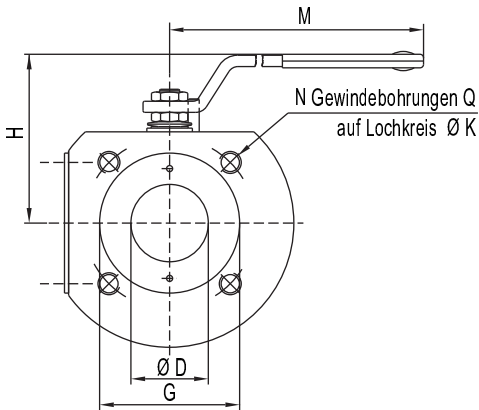
*) galvanisch verzinkt



3-WEGE-FLANSCHKOMPAKT- KUGELHAHN TYP FT4

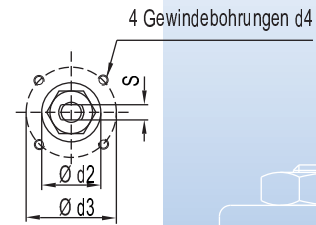
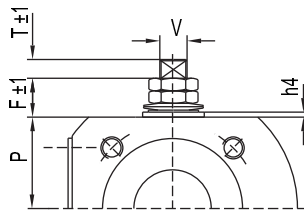
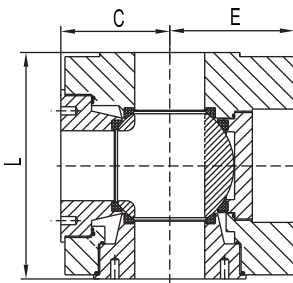
L- oder T-Bohrung

(mit 4 Sitzen)



Schaltstellungen

	L-Bohrung	T-Bohrung
I)	2-3 1	2-3 1
II)	2-3 1	2-3 1
III)	2-3 1	2-3 1
IV)	2-3 1	2-3 1



Abmessungen in mm Typ FT4-PN10/16 oder ANSI 150

DN	D	L	C	E	H	M	P	F	T	V	h4	S	Ød2	Ød3	d4	Drehmoment (Nm) **	EN ISO 5211	Gewicht (kg)
15	15	97	32	47,5	70	145	36,5	8	7	10	1,5	6	25	36	M5	20	F03	4,0
20	19	108	40	55	75	145	41	8	7	10	1,5	6	25	36	M5	41	F03	6,5
25	25	115	41,5	57,5	90	185	46	17	10	12	2	8	25	36	M5	44	F03	7,5
32	30	140	52,5	70	95	185	51	17	10	12	2	8	25	36	M5	54	F03	12,0
40	38	150	56,5	75	112	280	57	20	15	16	2	10	35	50	M6	119	F05	15,5
50	51	165	62	82,5	122	280	67	20	15	16	2	10	35	50	M6	136	F05	18,0
65	64	185	70	94	147	370	85	23	17	22	2	14	55	70	M8	228	F07	25,5
80 *	69	216	87	117,5	149	370	87	23	17	22	2	14	55	70	M8	272	F07	54,0
100 *	87	230	96	133	174	650	99,5	26	17	30	2	18	70	102	M10	360	F10	69,0
125 *	108	290	116	152,5	183	650	113	26	17	30	2	18	70	102	M10	420	F10	125,0
150 *	136	370	180	175	256	750	144	34	19	42	2	28	85	125	M12	800	F12	200,0

Abmessungen in mm Typ FT4-PN25/40

DN	D	L	C	E	H	M	P	F	T	V	h4	S	Ød2	Ød3	d4	Drehmoment (Nm) **	EN ISO 5211	Gewicht (kg)
15	15	97	32	47,5	70	145	36,5	8	7	10	1,5	6	25	36	M5	20	F03	4,0
20	19	108	40	55	75	145	41	8	7	10	1,5	6	25	36	M5	41	F03	6,5
25	25	115	41	57,5	90	185	46	17	10	12	2	8	25	36	M5	44	F03	7,5
32	30	140	52	70	95	185	51	17	10	12	2	8	25	36	M5	54	F03	12,0
40	38	150	56	75	112	280	57	20	15	16	2	10	35	50	M6	119	F05	15,5
50	51	165	62	82,5	122	280	67	20	15	16	2	10	35	50	M6	136	F05	18,0
65	64	206	81	110	147	370	85	23	17	22	2	14	55	70	M8	228	F07	35,0
80 *	69	216	87	117,5	149	370	87	23	17	22	2	14	55	70	M8	272	F07	54,0
100 *	87	262	105	133	174	650	107	18	17	30	2	18	70	102	M10	360	F10	90,0

Die Maße G, N, Q und K entspr. der EN 1092-1 bzw. ANSI 150. Bei der ANSI-Druckstufe werden als Standard die der UNC-Größe entspr. metrischen Gewinde geliefert; UNC-Gewinde nach ANSI B1.1 sind auf Wunsch ebenfalls lieferbar.

* reduziert; DN 100 - ANSI 150: C = 100,5 L = 240

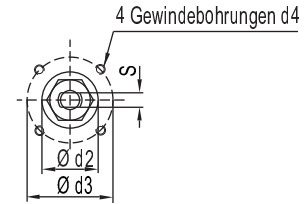
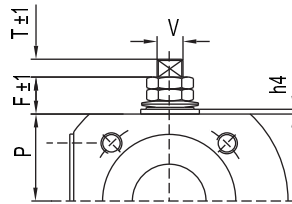
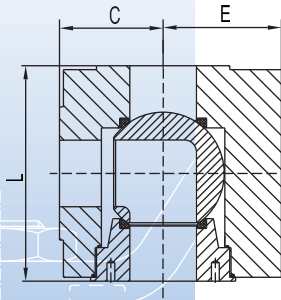
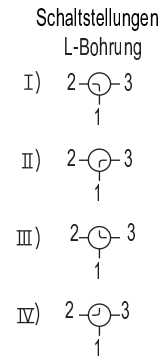
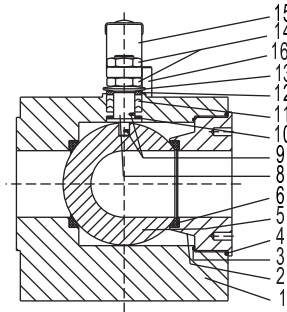
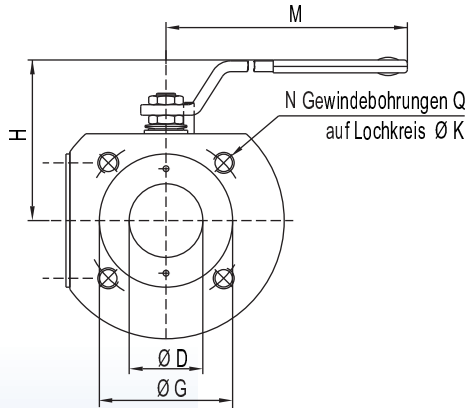
** Die Drehmomente wurden mit 16bar Wasser bei Raumtemperatur gemessen. Werte für andere Druckstufen auf Anfrage.



3-WEGE-FLANSCHKOMPAKT- KUGELHAHN TYP FZ4 (mit 2 Sitzen)

L-Bohrung

ACHTUNG: Bei Typ FZ4 ist bei L-Bohrung in Stellung III und IV nicht gesperrt.



Abmessungen in mm Typ FZ4-PN10/16 oder ANSI 150

DN	D	L	C	E	H	M	P	F	T	V	h4	S	Ød2	Ød3	d4	Drehmoment (Nm)**	EN ISO 5211	Gewicht (kg)
15	15	97	32	47,5	70	145	36,5	8	7	10	1,5	6	25	36	M5	11	F03	4,0
20	19	108	40	55	75	145	41	8	7	10	1,5	6	25	36	M5	22	F03	6,5
25	25	115	41	57,5	90	185	46	17	10	12	2	8	25	36	M5	27	F03	7,5
32	30	140	52,5	70	95	185	51	17	10	12	2	8	25	36	M5	32	F03	12,0
40	38	150	56	75	112	280	57	20	15	16	2	10	35	50	M6	62	F05	15,5
50	51	165	62	82,5	122	280	67	20	15	16	2	10	35	50	M6	80	F05	18,0
65	64	185	70	94	147	370	85	23	17	22	2	14	55	70	M8	132	F07	25,5
80	76	216	87	117,5	149	370	87	23	17	22	2	14	55	70	M8	156	F07	54,0
100	98	230	96	133	174	650	99,5	26	17	30	2	18	70	102	M10	280	F10	69,0
125*	115	290	116	152,5	183	650	113	26	17	30	2	18	70	102	M10	316	F10	125,0
150	150	350	153	175	256	750	144	34	19	42	2	28	85	125	M12	680	F12	180,0

Abmessungen in mm Typ FZ4-PN25/40

DN	D	L	C	E	H	M	P	F	T	V	h4	S	Ød2	Ød3	d4	Drehmoment (Nm)**	EN ISO 5211	Gewicht (kg)
15	15	97	32	47,5	70	145	36,5	8	7	10	1,5	6	25	36	M5	11	F03	4,0
20	19	108	40	55	75	145	41	8	7	10	1,5	6	25	36	M5	22	F03	6,5
25	25	115	41	57,5	90	185	46	17	10	12	2	8	25	36	M5	27	F03	7,5
32	30	140	52,5	70	95	185	51	17	10	12	2	8	25	36	M5	32	F03	13,0
40	38	150	56	75	112	280	57	20	15	16	2	10	35	50	M6	62	F05	15,0
50	51	165	62	82,5	122	280	67	20	15	16	2	10	35	50	M6	80	F05	18,0
65	64	206	81	110	147	370	85	23	17	22	2	14	55	70	M8	132	F07	35,0
80	76	216	87	117,5	149	370	87	23	17	22	2	14	55	70	M8	156	F07	54,0
100	98	262	105	133	174	650	107	18	17	30	2	18	70	102	M10	280	F10	90,0

Die Maße G, N, Q und K entspr. der EN 1092-1 bzw. ANSI 150. Bei der ANSI-Druckstufe werden als Standard die der UNC-Größe entspr. metrischen Gewinde geliefert; UNC-Gewinde nach ANSI B1.1 sind auf Wunsch ebenfalls lieferbar.

* reduziert; DN 100 - ANSI 150: C = 100,5 L = 240

** Die Drehmomente wurden mit 16bar Wasser bei Raumtemperatur gemessen. Werte für andere Druckstufen auf Anfrage.



3-WEGE-FLANSCHKOMPAKT- KUGELHAHN

L- oder T-Bohrung

TYP FT4 (mit 4 Sitzen)

TYP FZ4 (mit 2 Sitzen)

3-WEGE-FLANSCHKOMPAKT
KUGELHAHN TYP FT/Z4

Abmessungen in mm Typ FT4 - ANSI 300

DN	D	L	C	E	H	M	P	F	T	V	h4	S	Ød2	Ød3	d4	Drehmoment (Nm) **	EN ISO 5211	Gewicht (kg)
15	15	107	35	47,5	70	145	36,5	8	7	10	1,5	6	25	36	M5	20	F03	5,0
20	19	128	43	55	75	145	41	8	7	10	1,5	6	25	36	M5	41	F03	7,0
25	25	133	46	57,5	90	185	46	17	10	12	2	8	25	36	M5	44	F03	9,0
32	30	140	52,5	70	95	185	51	17	10	12	2	8	25	36	M5	54	F03	13,0
40	38	166	56,5	75	117	280	61,5	20	15	16	2	10	35	50	M6	119	F05	17,0
50	51	185	72	82,5	127	280	71,5	20	15	16	2	10	35	50	M6	136	F05	22,0
65	64	227	89	94	152	370	89,5	23	17	22	2	14	55	70	M8	228	F07	33,0
80 *	69	245	95	117,5	154	370	91,5	23	17	22	2	14	55	70	M8	272	F07	60,0
100 *	87	274	109	133	174	650	108	18	17	30	2	18	70	102	M10	425	F10	80,0

Abmessungen in mm Typ FZ4 - ANSI 300

DN	D	L	C	E	H	M	P	F	T	V	h4	S	Ød2	Ød3	d4	Drehmoment (Nm) **	EN ISO 5211	Gewicht (kg)
15	15	107	35	47,5	70	145	36,5	8	7	10	1,5	6	25	36	M5	11	F03	5,0
20	19	128	43	55	75	145	41	8	7	10	1,5	6	25	36	M5	22	F03	7,0
25	25	133	46	57,5	90	185	46	17	10	12	2	8	25	36	M5	27	F03	9,0
32	30	140	52	70	95	185	51	17	10	12	2	8	25	36	M5	32	F03	13,0
40	38	166	56,5	75	112	280	61,5	20	15	16	2	10	35	50	M6	62	F05	17,0
50	51	185	72	82,5	122	280	71,5	20	15	16	2	10	35	50	M6	80	F05	22,0
65	64	227	89	94	147	370	89,5	23	17	22	2	14	55	70	M8	132	F07	33,0
80	76	245	95	117,5	149	370	91,5	23	17	22	2	14	55	70	M8	156	F07	60,0
100	98	274	109	133	174	650	108	18	17	30	2	18	70	102	M10	280	F10	80,0

Die Maße G, N, Q und K entsprechen der ANSI B 16.5. Bei der ANSI-Druckstufe werden als Standard die der UNC-Größe entspr. metrischen Gewinde geliefert; UNC-Gewinde nach ANSI B1.1 sind auf Wunsch ebenfalls lieferbar.

* reduziert

** Die Drehmomente wurden mit 16bar Wasser bei Raumtemperatur gemessen. Werte für andere Druckstufen auf Anfrage.

