

3-TEILIGER KUGELHAHN TYP FP3

mit Innengewinde oder Schweisenden

voller Durchgang

Baulänge nach DIN 3202



Allgemeine Daten

Nennweite	: DN 06 bis 100
Werkstoffe	: siehe Werkstofftabelle
Durchflussrichtung	: beliebig
Einbaulage	: beliebig
Betätigung	: Handhebel
Nenndruckstufe(n)	: PN 16 bis 100
zul. Betriebsüberdruck	: siehe Druck-Temp.-Diagramm

Der der Nenndruckstufe entsprechende zulässige Betriebsüberdruck kann nur innerhalb der dem Dichtungswerkstoff zugeordneten Temperaturbereiche ausgenutzt werden.

Vorteile der Standardausführung

- Kopfflansch nach EN ISO 5211
- Wellenabdichtung mittels 3-fach Dachringmanschette
- ausblasgesicherte von innen montierte Welle
- Antistatikvorrichtung
- Gehäuseschrauben geführt
- Zentrieransatz an den Gehäuseenden
- Baulänge nach DIN 3202
- alle Innenräume mechanisch bearbeitet

Sonderausführung

- Gehäuseschrauben, Tellerfedern, Wellenmuttern und Anschlag aus Edelstahl
- patentierte Wellenabdichtung mittels zweier zusätzlicher O-Ringe
- Wellenverlängerung
- Stopfbuchsverlängerung
- feuersichere Ausführung mit patentierter Wellenabdichtung
- Totraumreduzierung mittels zweier Halbschalen aus PTFE
- ovals Handrad
- Entlastungsbohrung in der Kugel
- Tieftemperaturausführung

Werkstofftabelle

Pos.	Einzelteil	Anzahl	Werkstoff			
			Stahl-Ausführung		Edelstahl-Ausführung	
			Werkstoffbezeichnung	dt. Äquivalent	Werkstoffbezeichnung	dt. Äquivalent
1	Gehäuse	1	ASTM A 216 WCB+	1.0619 +C 21/	ASTM A 351 CF8M	1.4408
2	Gehäuseenden	2	ASTM A 105/216 WCB+	1.0619 +	ASTM A 182 F316/351 CF8M	1.4401/1.4408
3*	Gehäusedichtung	2	PTFE	P.T.F.E.	PTFE	P.T.F.E.
5	Kugel	1	ASTM A 182 F304/351 CF8	1.4301/1.4308	ASTM A 182 F316/351 CF8M	1.4401/1.4408
6*	Sitz	2	PTFE	P.T.F.E.	PTFE	P.T.F.E.
8	Welle	1	ASTM A 182 F6/304/316	1.4001/	ASTM A 182 F316	1.4401
9	Antistatikausrüstung	2	ASTM A 182 F316	1.4301/1.4401	ASTM A 182 F316	1.4401
10*	Friktionsring	1	PTFE	1.4401	PTFE	P.T.F.E.
11*	3-fach Dachringmanschette	2	PTFE/Graphit	P.T.F.E.	PTFE/Graphit	P.T.F.T./Graphit
12	Druckring	1	ASTM A 182 F316L	P.T.F.E./Graphit	ASTM A 182 F316L	1.4404
13	Tellerfeder	2	C72*+	1.4404	C72*	50CrV4 *
14	Mutter	2	UNI 3740 6S*+	50CrV4 *+	UNI 3740 6S*	
15	Handhebel	1	UNI 5946 Fe37*+		UNI 5946 Fe37*	St 37 *
16	Anschlag	1	UNI 3740 8.8*+	St 37 *+	UNI 3740 8.8*	DIN EN ISO 4762
17	Schrauben DIN EN 24014	4 - 6	UNI 3740 8.8*+	DIN EN ISO 4762	A2-70	
18	Mutter DIN EN 24032	4 - 6	UNI 3740 8.8*+		A2-70	

* im Dichtungssatz enthalten

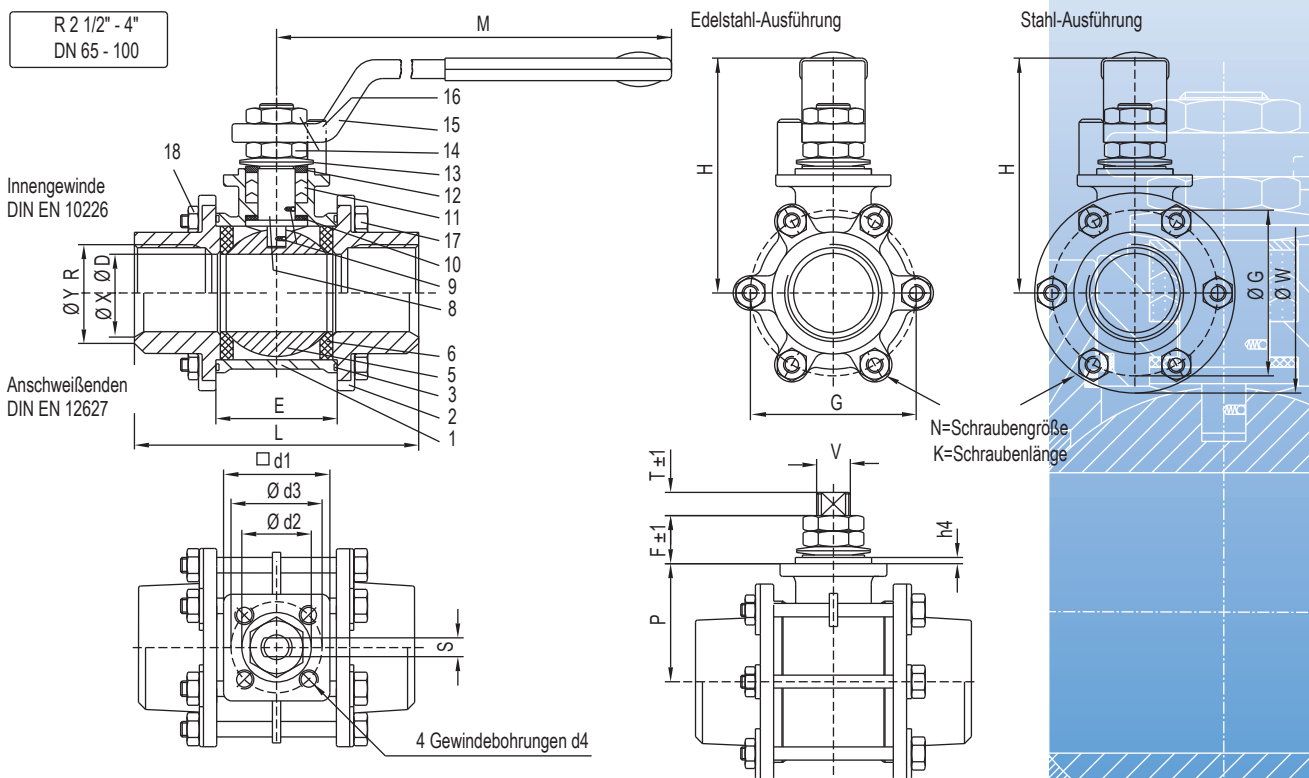
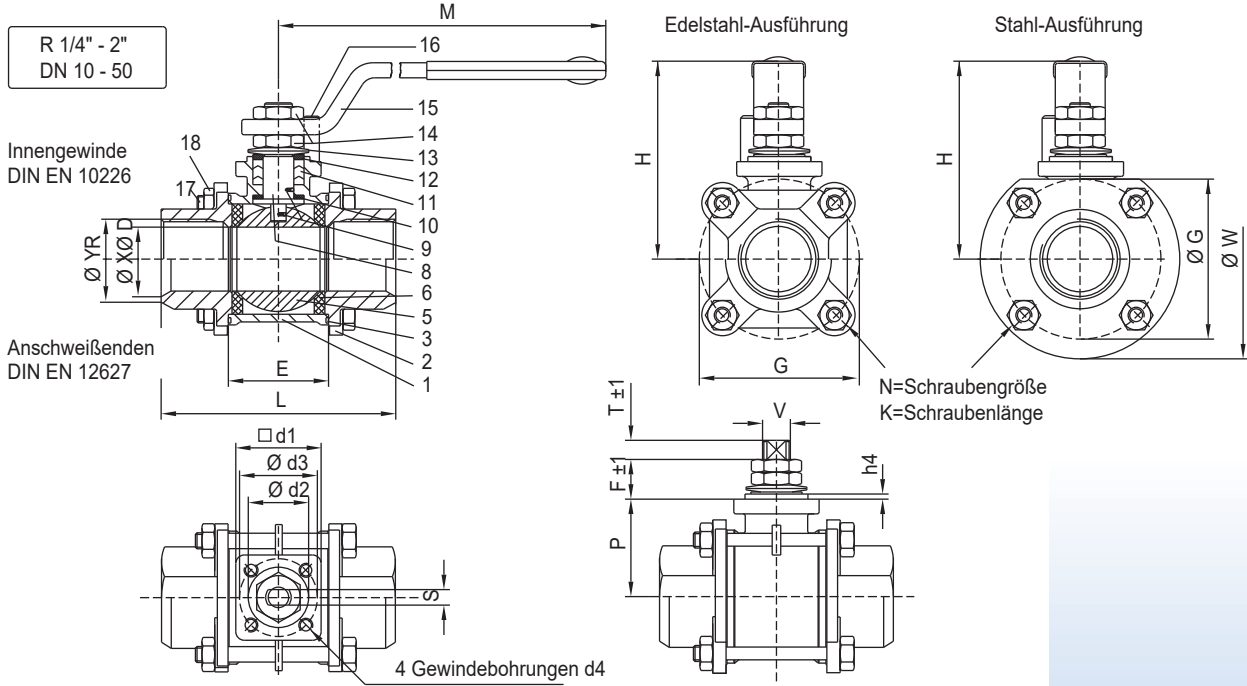
+) lackiert

*) galvanisch verzinkt



3-TEILIGER KUGELHAHN TYP FP3

3-TEILIGER KUGELHAHN
TYP FP3
voller Durchgang



Abmessungen in mm

DN	PN	R	ØD	X	Y	E	L	M	G	H	N	K	d1	d2	d3	d4	S	F	P	T	V	h4	W	Drehmoment (Nm) *	EN ISO 5211	Gewicht (kg)
06	100	1/4"	10	10	12	20	50	120	35	46	M5	40	33	25	36	M5	5	7	22,2	6	8	1,5	44	9	F03	0,30
10	100	3/8"	10	13	15	20	60	120	35	46	M5	40	33	25	36	M5	5	7	22,2	6	8	1,5	44	9	F03	0,35
15	63	1/2"	15	17	19	26	75	145	43	66	M6	55	36	25	36	M5	6	8	32,5	7	10	1,5	54,5	11	F03	0,75
20	63	3/4"	19	22	24	28,5	80	145	49	68	M6	55	36	25	36	M5	6	8	35	7	10	1,5	63	22	F03	0,85
25	40	1"	25	28	30	37	90	185	61	85	M8	70	36	25	36	M5	8	17	41	10	12	2	78	27	F03	1,35
32	40	1 1/4"	30	36,2	38,2	44,6	110	185	67	91	M8	80	36	25	36	M5	8	17	45,5	10	12	2	84	32	F03	1,75
40	40	1 1/2"	38	43	45	53,6	120	280	84	106	M10	90	51	35	50	M6	10	20	50,5	15	16	2	103,5	62	F05	3,30
50	40	2"	51	54	56	70,5	140	280	102	116	M10	110	51	35	50	M6	10	20	60,5	15	16	2	120	80	F05	4,90
65	25	2 1/2"	64	70	72	83	185	370	123	140	M12	120	65	55	70	M8	14	23	77,5	17	22	2	148	132	F07	11,00
80	25	3"	76	82	84	96,2	205	370	143	148	M14	140	65	55	70	M8	14	23	86	17	22	2	168,5	156	F07	15,00
100	16	4"	101	106	108	118,2	240	470	176	174	M14	170	70	55	70	M8	18	26	99,5	17	30	2	199	280	F07	23,50

R = Innengewinde nach DIN EN 10226 X/Y = Anschweißenden nach DIN EN 12627

* Die Drehmomente wurden mit 16bar Wasser bei Raumtemperatur gemessen. Werte für andere Druckstufen auf Anfrage.

